

# HAELOK® Werkzeuge PT 76114

Das Presswerkzeug besteht aus einem hart eloxierten Gehäuse sowie einem wartungsfreien Schliessmechanismus. Die netzbetriebene Hydraulikeinheit entspricht dem letzten Stand der Technik und garantiert eine einwandfreie und sorgenlose Installation in jeder Situation. Durch das einfache Wechseln der Werkzeugeinsätze, kann das Presswerkzeug den Bereich von 76 mm bis 114 mm abdecken. Alle HAELOK®- Presswerkzeuge sind CE-konform.

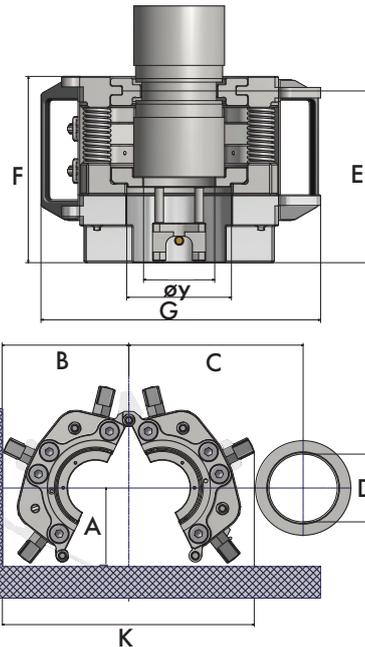
Download  
Datenblatt



## Technische Daten

- Für Rohrdurchmesser  $\varnothing$  76 mm bis  $\varnothing$  114 mm.
- 32 kg schwer
- Lange Serviceintervalle – daher niedrige Wartungs- und Reparaturkosten
- CE-Konform und TÜV-Zertifizierung
- Lieferung in 4 handlichem Koffern

Jedes Tool kann ausgeliehen und finanziert werden.



### Presswerkzeug Set HLK-61 PS-76114

Set beinhaltet: Presswerkzeug mit 2m Hydraulikschlauch (pro Seite), 1x Hydraulikschlauch 5m mit Verteilblock, Inlays, Koffer

Artikel Nr.	d	A	B	C	D	F	G	øy	K	K (geschlossen)	Presszeit (ø,sec)	Gewicht (kg)	VE (Stk.)
HLK-61PT-76114	76-114	137	223	192-209	195	211.5	315.2	117.95	425	321	20-30	32	1