



GESAMT KATALOG

**UNSERE ERFINDUNG.
DAS ORIGINAL.**

HAELOK®



UNSERE ERFINDUNG. DAS ORIGINAL.

HAELOK® ist das führende, rein metallisch dichtende Pressverbindungssystem passend für jeden Anwendungsbereich.

- Fittings in Edelstahl oder Stahl
- Die zeitsparende und prozesssichere Alternative zum Schweißen
- Ohne zusätzliche Dichtung
- Rohr-Aussendurchmesser 6.35 - 114.3 mm
- Für Rohre DN 6 - DN 100
- Für extreme Drücke und Temperaturen

HAELOK®.

Eine starke Marke, die steht für:

**INNOVATION. NACHHALTIGKEIT. PRÄZISION.
SWISSNESS. DESIGN. QUALITÄT.**

GESAMTKATALOG

INHALTSVERZEICHNIS

HAELOK® – DAS SYSTEM	4 – 5
Unternehmen und Marke	6 – 7
Unser Qualitätsversprechen	8 – 9
Produktlinien und Anwendungsgebiete	10 – 11
Zertifikate und internationale Prüfnormen	12 – 13

PRODUKTPORTFOLIO

Technische Daten	14 – 17
HAELOK® STANDARD Stahl	18 – 31
HAELOK® STANDARD Edelstahl	32 – 53
HAELOK® THERMO® Stahl	54 – 63
HAELOK® TUBE Edelstahl	64 – 69
HAELOK® Sonderanfertigungen	70 – 73
HAELOK® Werkzeuge, Einsätze & Zubehör	74 – 83

Installation	84 – 87
Schulung und Anwenderbetreuung	88 – 91



HAELOKENTWICKLER.TAKTGEBER.VORREITER.



HAELOK® DAS SYSTEM.

HAELOK® ist kein gewöhnlicher Fitting für eine Rohrverbindung. Es ist vielmehr die Kombination aus einem innovativen Produkt, dem dazugehörigen Werkzeug, dem Service, der Qualität und der Einfachheit der Anwendung sowie dem wirtschaftlichen Nutzen.

Es ist DAS System.

HAELOK® ist das führende, rein metallisch dichtende, Pressverbindungssystem für die Anwendungsgebiete Industrie, Energietechnik, Fernwärme sowie technische Öle und Gase. Die Hochleistungspressfittings sind entwickelt für extrem hohe Drücke und Temperaturen sowie eine schnelle und sichere Pressverbindung ohne Einsatz von Dichtungselementen und Schweißen.

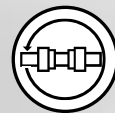
Die eigens entwickelten Presswerkzeuge garantieren immer die gleiche Qualität jeder einzelnen Pressverbindung in bestehenden oder neuen Anlagen. Eine perfekte Verbindung in wenigen Sekunden.

HAELOK®
ENTWICKLER. TAKTGEBER. VORREITER.



www.haelok.com





ALLES VERBUNDEN.

Überall und jederzeit auf die Produkte, Bestellungen und Lagerbestand zugreifen.



ALLES AUS EINER HAND.

Kontrollierte Produktion mit zentraler Lagerung - fertig zum schnellen Versand.



ALLES WELTWEIT.

Weltweiter Versand über das eigene HAELOK® Lager in Süddeutschland.

HAELOK® - UNSERE ERFINDUNG. DAS ORIGINAL.

UNSER PRODUKTPORTFOLIO



Gerader Fitting



Schiebefitting



Reduzierfitting



Blindfitting



Fitting mit Innengewinde



Fitting mit Aussengewinde



Winkel 90°



Egales T-Stück



Flansche



Gebogenes Rohr



DKO 24° mit O-Ring



Verteiler

Alle unsere Produkte sind in C-Stahl (CC) 1.0570 (AISI 1024) und Edelstahl (XX) 1.4404 (AISI 316L) erhältlich.

UNSERE STÄRKE – IHR VORTEIL



Nenndruck bis zu 600 bar



Zuverlässig von -20°C bis +400°C (-196°C für XX)



Vibrations- & feuerfest



Verwendbar für nahtlose und geschweisste Rohre



Vakuumdicht



Witterungsbeständig



Sabotagesicher



Dauerhaft haltbar



Ab Lager verfügbar

ZERTIFIZIERT & GEPRÜFT



Weiterführende Informationen Seite 12-13



HAELOK AG, Lagerhalle in Weil am Rhein (DE)

HAELOK AG, Lagerhalle in Weil am Rhein (DE)



HAELOK AG, Hauptsitz in Schlieren (CH)





HAELOK AG, Hauptsitz in Schlieren (CH)

HAELOK® EIN INNOVATIVES UNTERNEHMEN. EINE STARKE MARKE.

Die HAELOK®-Gruppe ist ein weltweit führender Anbieter von Rohrpressverbindungen ohne Schweißverfahren und elastomere Dichtungen. Wir entwickeln und produzieren alle Produkte in Europa und vertreiben sie unter der etablierten Marke HAELOK®.

Unsere Produkte werden zentral in der Schweiz vertrieben und über internationale Partner weltweit angeboten. Kunden aus verschiedensten Branchen, wie Maschinenbau, Transport, Schiffbau, Fernwärme, Kälte- und Klimatechnik sowie Brandschutztechnik, schätzen die Qualität und Innovation unserer Lösungen.

Die eigene Forschung und Entwicklung ist das Herzstück von HAELOK®. Ein erfahrenes Team arbeitet kontinuierlich an der Weiterentwicklung von Hochleistungspressfittings und Presswerkzeugen, wodurch wir unsere Marktführerschaft sichern.

Unser Logistiksystem ist effizient und sorgt für eine schnelle Lieferung. Durch die enge Steuerung der Supply Chain stehen wir Ihnen jederzeit mit kompetentem Service zur Seite.

Unser erweitertes Serviceangebot umfasst Schulungen und Zertifikatsübergaben für Erstanwendungen, sodass Ihr Installationsteam optimal vorbereitet ist.

Sehr geehrte Kundinnen, Kunden und Interessierte,

Als neuer Geschäftsführer der HAELOK AG ist es mir eine besondere Freude, Ihnen unseren neuen Produktkatalog zu präsentieren – ein Ausdruck unserer kontinuierlichen Weiterentwicklung. Mit neuer Energie und einer klaren Vision führen wir HAELOK® in eine Zukunft, die durch Innovation und enge Partnerschaften geprägt ist.

Unser Ziel bleibt unverändert: Ihnen Lösungen anzubieten, die durch einfache Anwendung, erstklassige Qualität und nachhaltige Werte überzeugen. Die Produkte von HAELOK® sind bereit für die Herausforderungen der Zukunft – und wir sind ebenso bereit, diese gemeinsam mit Ihnen anzugehen.

Mit einer klaren Ausrichtung auf technologische Exzellenz und Innovation setzen wir darauf, bestehende Lösungen kontinuierlich zu verbessern und Ihnen noch effektivere Werkzeuge für Ihre Projekte an die Hand zu geben. Die Zusammenarbeit mit Ihnen, unseren Partnern und Kunden, inspiriert uns stets, mutig die nächsten Schritte zu gehen.

Ich freue mich darauf, gemeinsam mit Ihnen die Zukunft von HAELOK® zu gestalten und unsere Innovationskraft weiter auszubauen.

*Ich blicke mit Spannung auf die gemeinsame Zukunft und darauf, HAELOK® weiterzuentwickeln.
Mit besten Grüßen, William Cabrera, Geschäftsführung, HAELOK AG*





HAELOK® UNSER SYSTEM STECKT VOLLER WERTE.



SWISSNESS

Das HAELOK®- System ist authentisch, unverfälscht, einzigartig. Ebenso schöpferisch wie originell in der Funktionalität, der einfachen Anwendung und durch die hohen Qualitätsstandards, absolut herausragend.



QUALITÄT & PRÄZISION

Jeder HAELOK®- Fitting ist ein Qualitätsprodukt, das mit höchsten Ansprüchen an Präzision, Funktionalität und Anwenderfreundlichkeit gefertigt wird.



INNOVATION

Regelmässig lanciert HAELOK® neue Produktlinien, die sich neben Funktionalität auch durch Weiterentwicklungen auszeichnen.



DESIGN

HAELOK® ist einzigartig und ist durch das klare Design international anerkannt und geschützt.



NACHHALTIGKEIT

Das HAELOK®- System besteht aus hochwertigen Stahl und kann jederzeit wieder eingeschmolzen und wiederverarbeitet werden.



HAELOK® UNSER VERSPRECHEN. IHRE SICHERHEIT.

HAELOK® PRODUKTLINIEN & ANWENDUNGSGEBIETE



HAELOK® hat für den Bereich Fernwärme eigens eine eigene Produktlinie entwickelt. HAELOK® THERMO® wird erfolgreich in der Fernwärme von Stadtwerken und Unternehmen eingesetzt.

FERNWÄRME

Produktlinie: **THERMO**
Anwendungsgebiet: Fernwärme
Produktliniennummer: 12
Beispiel Produktcode: HLK-**12**EC-13-CC
Material Produktlinie: C-Stahl (CC) 1.0570 (AISI 1024)
verzinkt



Von Maschinen bis hin zu industriellen oder petrochemischen Anlagen, das HAELOK®- System wird weltweit erfolgreich in allen Varianten eingesetzt.

MASCHINEN- UND ANLAGENBAU

Produktlinie: **TECH**
Anwendungsgebiet: Maschinen- und Anlagenbau
Produktliniennummer: 10
Beispiel Produktcode: HLK-**10**EC-13-CC
Material Produktlinie: C-Stahl (CC) 1.0570 (AISI 1024)
verzinkt oder
Edelstahl (XX) 1.4404 (AISI 316L)



In Hochhäusern auf der ganzen Welt oder in riesigen Kreuzfahrtschiffen wird das HAELOK®- System in die Feuerlöschtechnik bei hohen Drücken eingesetzt.

BRANDSCHUTZTECHNIK

Produktlinie: **PROTECT**
Anwendungsgebiet: Brandschutztechnik
Produktliniennummer: 10
Beispiel Produktcode: HLK-**10**EC-13-XX
Material Produktlinie: Edelstahl (XX) 1.4404 (AISI 316L)



Tausende von Kilometer an Gas- und Öl-Pipelines wurden sicher und schnell mit dem HAELOK®- System verbunden. Dauerhaft, ohne Schweißen und ohne Einsatz von Dichtungen.

ÖL & GAS

Produktlinie: **ENERGY**
 Anwendungsgebiet: Öl & Gas
 Produktliniennummer: 10
 Beispiel Produktcode: HLK-**10**EC-13-CC
 Material Produktlinie: C-Stahl (CC) 1.0570 (AISI 1024)
 verzinkt oder
 Edelstahl (XX) 1.4404 (AISI 316L)



Speziell optimiert auf Ammoniak, Stickstoff und andere Kältemittel wird das HAELOK®- System überall dort eingesetzt, wo Vibrationen und Druckimpulse den höchsten Grad an Sicherheit erfordern.

KÄLTE- UND KLIMATECHNIK

Produktlinie: **CLIMATE**
 Anwendungsgebiet: Kälte- & Klimatechnik
 Produktliniennummer: 10
 Beispiel Produktcode: HLK-**10**EC-13-CC
 Material Produktlinie: C-Stahl (CC) 1.0570 (AISI 1024)
 verzinkt oder
 Edelstahl (XX) 1.4404 (AISI 316L)



Egal ob in Zügen, Bussen und weiteren grossen Transportmittel, das HAELOK®- System wird weltweit eingesetzt und verbaut.

TRANSPORTECHNIK

Produktlinie: **TRANS**
 Anwendungsgebiet: Transporttechnik
 Produktliniennummer: 10
 Beispiel Produktcode: HLK-**10**EC-13-CC
 Material Produktlinie: C-Stahl (CC) 1.0570 (AISI 1024)
 verzinkt oder
 Edelstahl (XX) 1.4404 (AISI 316L)



Abweichend der DN und Zoll- Grössen bietet HAELOK® auch Fittings nach offiziellen Tube-Grössen.

SPEZIELL FÜR TUBE-GRÖSSEN

Produktlinie: **TUBE**
 Anwendungsgebiet: Speziell für Tube-Grössen
 Produktliniennummer: 21
 Beispiel Produktcode: HLK-**21**SF-T1-XX
 Material Produktlinie: Edelstahl (XX) 1.4404 (AISI 316L)

HAELOK® ZERTIFIKATE UND INTERNATIONALE PRÜFNORMEN.

Neben der ISO 9001 Zertifizierung kann HAELOK® auch zahlreiche, anwendungsbezogene Zertifizierungen und internationale Prüfnormen vorweisen.

Zertifikats-Prüfungen testen Dichtheit, Auzugskräfte, Berstdrücke, kombinierte Druckimpuls- und Vibrationszyklen, Vakuum und Feuerwiderstand.



AGFW

Der AGFW (Der Energieeffizienzverband für Wärme, Kälte und KWK e.V.) als Fachverband definiert die Regeln zur Zertifizierung der Rohrleitungsbau- und Muffenmontagearbeiten. Ein wichtiges Regelwerk für die Fernwärmeanwendungen.



ASME

ASME ist eine gemeinnützige Mitgliedsorganisation, die Zusammenarbeit, Wissensaustausch, Karriereförderung und Kompetenzentwicklung in allen technischen Disziplinen ermöglicht.



BUREAU VERITAS

Bureau Veritas gewährleistet durch Inspektion und Zertifizierung ein hohes Mass an Qualität, Sicherheit, Umweltschutz und soziale Verantwortung zertifizierter Unternehmen.



DNV-GL

Die DNV-GL ist eine internationale Klassifikationsgesellschaft und Experte in den Bereichen technische Beratung, Ingenieursdienstleistungen, Zertifizierungen und Risikomanagement.



DGRL

Die Richtlinien der DGRL gelten für den Entwurf, die Fertigung und die Konformitätsbewertung von Druckgeräten und Baugruppen aus Druckgeräten mit einem maximal zulässigen Druck von mehr als 0,5 bar über atmosphärischem Druck.



DVGW

Der DVGW (Deutscher Verein des Gas- und Wasserfaches e. V.) ist für die Entwicklung von technischen Regeln, Qualitätsstandards und für die Zertifizierung von Produkten und Dienstleistungen in der Gas- und Wasserversorgung zuständig. Wichtig für die Wasserstoff-Tauglichkeit der Produkte.



EMPA

Die Empa ist das Forschungsinstitut für Materialwissenschaften und Technologie. Als Brücke zwischen Forschung und praktischer Anwendung erarbeitet sie Lösungen für die vorrangigen Herausforderungen der Industrie.



FERNWÄRME FORSCHUNGSINSTITUT

Das FFI ist ein anerkanntes Prüflabor, welches bei Prüfungen, Simulationen und der Qualitätsüberwachung unterstützt, wodurch eine gleichbleibende Qualität gewährleistet werden kann.



IACS

Das IACS, leistet einen einzigartigen Beitrag zur Sicherheit und Regulierung des Seeverkehrs durch technische Unterstützung, Überprüfung der Konformität sowie Forschung und Entwicklung.



ISO 9001 / 2015

Die ISO 9001 ist eine weltweite anerkannte Norm und legt Mindestanforderungen fest, damit Produkte und Dienstleistungen bereitgestellt werden, welche die Kundenerwartungen sowie allfällige behördliche Anforderungen erfüllen.



TÜV SÜD

TÜV SÜD gilt weltweit als eine der führenden unabhängigen Stellen für Produktzertifizierung. Die Zertifizierung bietet den sichtbaren Nachweis, dass ein Produkt alle relevanten Sicherheits- und Qualitätsanforderungen erfüllt und die jeweils geforderten Produktmerkmale aufweist.



DVGW / H2 READY

Die H2-Ready Prüfbescheinigung des DVGW Prüflaboratoriums Energie (DVGW) ermöglicht unter anderem auf Gasdichtheit mit H2 (Wasserstoff gasförmig, Vol. 100%) geprüfte Fittings auf installierte Gasleitungen für Wasserstoff zu verwenden.

*Änderungen der Zertifikate aufgrund von Laufzeiten vorbehalten; Bitte informieren Sie sich über den aktuellen Stand auf unserer Website.



www.haelok.com/zertifikate

HAELOK® TECHNISCHE DATEN STAHL (CC).

ROHRE

Zugelassene Rohrtoleranzen und entsprechende Normen

Zöllige Rohr-Aussendurchmesser

DN	Grösse	Nominaler Aussen- \varnothing gemäss Norm		Zulässige Wandstärke HLK-10 (Standard)		Zulässige Wandstärke HLK-12 (THERMO®)	
		OD1 _{nom}	OD2 _{nom}	s _{min}	s _{max}	s _{min}	s _{max}
8	¼"	13.50	13.72	1.60	2.30	1.60	2.30
10	⅜"	17.20	17.15	1.60	2.80	1.60	2.60
15	½"	21.30	21.26	1.60	2.80	1.60	2.60
20	¾"	26.90	26.67	2.10	3.90	2.00	2.90
25	1"	33.70	33.41	2.30	4.60	2.00	3.20
32	1 ¼"	42.40	42.16	2.60	5.10	2.30	3.60
40	1 ½"	48.30	48.26	2.60	5.10	2.30	3.60
50	2"	60.30	60.33	2.60	5.10	2.30	3.60
65	2 ½"	76.10	76.10	2.30	5.00	2.30	4.00
80	3"	88.90	88.90	2.30	5.60	2.30	4.50
100	4"	114.30	114.30	2.60	5.60	2.60	4.50

PASSENDE ROHRSPZIFIKATIONEN STAHL (CC)

OD1 EN 10305, EN 10220, EN 10255
OD2 ASTM A213 (Schedule 10/40)

PASSENDE ROHRSPZIFIKATIONEN THERMO® STAHL (CC)

OD1 EN 253, EN10217-1, EN10217-2
EN 10216-1, EN 10216-2

KONFORM ZU

ASME B31.1 & B31.3 & FFI

Falls Sie andere Rohrarten mit unserem System verwenden möchten,
kontaktieren Sie bitte unsere Verkaufsabteilung (sales@haelok.com).

Verwendbare Rohre

HAELOK®- Fittings sind anwendbar für C-Stahlrohre und grundierte C-Stahlrohre. Nahtlos oder geschweisst.

Die Rohroberfläche muss sauber und ohne Rillen oder starke Riefen sein. (Riefen > 0.1mm sind nicht erlaubt)

Lose Walzhaut, Zunder und Rost müssen entfernt werden.

Warmgewalzte oder Rohre mit schuppiger Oberfläche sind nicht erlaubt.

Rohrhardt: Zulässig sind maximale Werte von 90 (Rockwell B).

DRUCK + TEMPERATUR

Anwendungen und Berstdruck-Prüfung unserer Fittings

Zöllige Rohr-Aussendurchmesser

DN	Grösse	OD _{nom}	PN (Nominaldruck) Sicherheitsfaktor 2	s ^s (Wandstärke)	Berstdrucktest
8	¼"	13.5	600 bar	1.8	1137 bar
10	⅜"	17.2	400 bar	1.8	800 bar
15	½"	21.3	400 bar	2.0	800 bar
20	¾"	26.9	400 bar	2.3	800 bar
25	1"	33.7	400 bar	2.6	800 bar
32	1 ¼"	42.4	300 bar	2.6	600 bar
40	1 ½"	48.3	300 bar	2.6	600 bar
50	2"	60.3	300 bar	2.6	600 bar
65	2 ½"	76.1	125 bar	3.2	250 bar
80	3"	88.9	125 bar	3.2	250 bar
100	4"	114.3	125 bar	3.6	250 bar

Temperaturbereiche

Temp C°	C-Stahl (CC)
50	0%
100	10%
150	21%
200	31%
250	37%
300	45%

Temperaturbereich ist entsprechend dem verwendeten Material von -20°C bis +300°C.

Bei erhöhten Temperaturen muss der maximale Arbeitsdruck gemäss Tabelle vermindert werden:

Durchfluss-Koeffiziente erhalten Sie auf Anfrage.

HAELOK® TECHNISCHE DATEN EDELSTAHL (XX).

ROHRE + TEMPERATUR

Zugelassene Rohrtoleranzen und entsprechende Normen

Zöllige Rohr-Aussendurchmesser

DN	Grösse	Nominaler Aussen- \varnothing gemäss Norm		Zulässige Wandstärke	
		OD1 _{nom}	OD2 _{nom}	s _{min}	s _{max}
8	¼"	13.50	13.72	1.60	2.30
10	⅜"	17.20	17.15	1.60	2.77
15	½"	21.30	21.26	1.60	2.77
20	¾"	26.90	26.67	2.11	3.91
25	1"	33.70	33.41	2.60	4.55
32	1 ¼"	42.40	42.16	2.60	5.08
40	1 ½"	48.30	48.26	2.60	5.08
50	2"	60.30	60.33	2.60	5.54
65	2 ½"	76.10	73.03	2.30	5.00
80	3"	88.90	88.90	2.30	5.54
100	4"	114.30	114.30	2.60	5.54

Metrische Rohr-Aussendurchmesser

d	Nominaler Aussen- \varnothing gemäss Norm		Zulässige Wandstärke	
	OD1 _{nom}	& OD2 _{nom}	s _{min}	s _{max}
10	10		1.0	2
12	12		1.50	2
15	15		1.50	3
16	16		1.50	3
18	18		1.50	3
20	20		1.50	3
22	22		1.50	3
25	25		1.50	3
28	28		1.50	3
30	30		1.50	3
35	35		2.00	3
38	38		2.00	4
42	42		2.00	4

PASSENDE ROHRSPESIFIKATIONEN EDELSTAHL (XX)

Toleranzen D3 und T3

OD1 EN 10217-7, EN 10216-5, EN ISO 1127

OD2 ASTM A268, A269

Falls Sie andere Rohrarten mit unserem System verwenden möchten, kontaktieren Sie bitte unsere Verkaufsabteilung (sales@haelok.com).

Verwendbare Rohre

HAELOK- Fittings sind anwendbar für Edelstahlrohre. Nahtlos oder geschweisst.

Die Rohroberfläche muss sauber und ohne Rillen oder starke Riefen sein. (Riefen > 0.1mm sind nicht erlaubt)

Lose Walzhaut, Zunder und Rost müssen entfernt werden.

Warmgewalzte oder Rohre mit schuppiger Oberfläche sind nicht erlaubt.

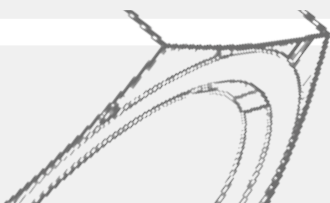
Rohrhärte: Zulässig sind maximale Werte von 90 (Rockwell B).

Temperaturbereich ist entsprechend dem verwendeten Material von -190°C bis +400°C. Bei erhöhten Temperaturen muss der maximale Arbeitsdruck gemäss Tabelle vermindert werden:

Temperaturbereiche

Temp C°	Edelstahl (XX)
50	4%
100	12%
150	15%
200	20%
250	25%
300	30%
350	33%
400	35%

Durchfluss-Koeffiziente erhalten Sie auf Anfrage.



DRUCK

Anwendungen und Berstdruck-Prüfung unserer Fittings

Zöllige Rohr-Aussendurchmesser

DN	Grösse	OD	PN (Nominaldruck) Sicherheitsfaktor 2	PN (IACS) Sicherheitsfaktor 4	s (Wandstärke)	Berstdrucktest
8	¼"	13.5	600 bar	300 bar	1.8	1137 bar
10	⅜"	17.2	400 bar	200 bar	1.8	800 bar
15	½"	21.3	400 bar	200 bar	2.0	800 bar
20	¾"	26.9	400 bar	200 bar	2.3	800 bar
25	1"	33.7	400 bar	200 bar	2.6	800 bar
32	1 ¼"	42.4	300 bar	150 bar	2.6	600 bar
40	1 ½"	48.3	300 bar	150 bar	2.6	600 bar
50	2"	60.3	300 bar	150 bar	2.6	600 bar
65	2 ½"	76.1	125 bar	n.a.	3.2	250 bar
80	3"	88.9	125 bar	n.a.	3.2	250 bar
100	4"	114.3	125 bar	n.a.	3.6	250 bar

Metrische Rohr-Aussendurchmesser

Grösse	OD	PN (Nominaldruck) Sicherheitsfaktor 2	PN (IACS) Sicherheitsfaktor 4	s (Wandstärke)	Berstdrucktest
10	10	600 bar	300 bar	1.5	1137 bar
12	12	600 bar	300 bar	1.5	1137 bar
15	15	400 bar	200 bar	1.5	800 bar
16	16	400 bar	200 bar	1.5	800 bar
18	18	400 bar	200 bar	1.5	800 bar
20	20	400 bar	200 bar	2	800 bar
22	22	400 bar	200 bar	2	800 bar
25	25	400 bar	200 bar	2.5	800 bar
28	28	400 bar	200 bar	2.5	800 bar
30	30	400 bar	200 bar	3	800 bar
35	35	300 bar	150 bar	3	600 bar
38	38	300 bar	150 bar	3	600 bar
42	42	300 bar	150 bar	3	600 bar



HAELOK® PRODUKTPORTFOLIO. MATERIAL STAHL (CC).

Das HAELOK®-Produktportfolio umfasst eine breite Palette von Hochleistungspressfittings in über 250 Varianten und Grössen. Das einzigartige Rohrverbindingssystem, das ohne Schweißen und ohne den Einsatz von elastomeren Dichtungen auskommt, garantiert eine hermetische Abdichtung für Rohr-Aussendurchmesser von 13.5 - 114.3 mm (Rohre DN 8 - DN 100).

Die HAELOK®-Fittings aus Stahl werden aus hochwertigem Stahl 1.0570 (AISI 1024) gefertigt und verzinkt, um eine hohe Beständigkeit gegen Korrosion und Verschleiss zu gewährleisten. Dieses System ist speziell für Anwendungen konzipiert, die starken Vibrationen, hohen Drücken und extremen Temperaturen ausgesetzt sind.

Dank seiner robusten Bauweise eignet sich das HAELOK®-System aus Stahl für nahezu alle industriellen Anwendungsbereiche. Es bietet flexible Lösungen für verschiedene Rohrdurchmesser, Materialien, Druck- und Temperaturbereiche sowie für eine Vielzahl von Fluiden und Gasen.

HAELOK®. DAS ORIGINAL.

Werkstoff:

Gehäuse: C-Stahl (CC) 1.0570 (AISI 1024) verzinkt

Pressring: C-Stahl (CC) 1.0570 (AISI 1024) verzinkt

HAELOK® Gerader Fitting HLK-10SF



Das HAELOK®- Fitting, Typ «SF» (Straight Fitting), wird für eine gerade Verbindung von zwei Rohren benutzt. Das Fitting besteht aus insgesamt drei fix montierten Bauteilen; einem Grundkörper und zwei Pressringen.

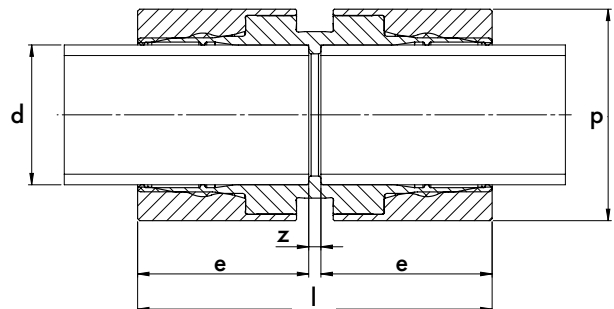


ONLINE-INFO



Technische Daten

- Temperaturbereich von -20°C bis + 300°C
- Nenndruck bis zu 1140 bar
- Vibrations- und feuerfest
- Verwendbar für nahtlose und geschweisste Rohre nach
- EN ISO 10305, EN 10220, EN 10255, ASTM A213, EN 10216-1, EN 10216-2, EN 10217-1, EN 10217-2, EN 253
- Rohr-Aussendurchmesser von 13.5 - 114.3 mm (DN 8 - DN 100)
- Zertifiziert nach DNV, Bureau Veritas, DVGW
- Konform mit DGRL bis Kategorie III Anwendungsspezifisch
- Konform mit ASME B31.1 & B31.3
- Detaillierte Angaben nach Grösse siehe Seite 14/15



C-Stahl (CC) + verzinkt

Artikel Nr.	d	DN	p	l	e	z	Gewicht (g)	VE (Stk.)
HLK-10SF-13-CC	¼"	8	22	37	17	3	55	20
HLK-10SF-17-CC	⅜"	10	29	52	25	2	160	20
HLK-10SF-20-CC	20		32	52	25	2	178	20
HLK-10SF-21-CC	½"	15	34	52	25	2	187	20
HLK-10SF-25-CC	25		37	52	25	2	210	20
HLK-10SF-26-CC	¾"	20	39	52	25	2	223	20
HLK-10SF-28-CC	28		40	52	25	2	230	20
HLK-10SF-33-CC	1"	25	52	87	42	3	770	20
HLK-10SF-42-CC	1 ¼"	32	61	87	42	3	941	10
HLK-10SF-48-CC	1 ½"	40	68	87	42	3	1108	10
HLK-10SF-60-CC	2"	50	81	87	42	3	1445	10
HLK-10SF-76-CC	2 ½"	65	103	155	75	5	4060	2
HLK-10SF-88-CC	3"	80	120	155	75	5	5560	2
HLK-10SF-114-CC	4"	100	154	155	75	5	9090	2

HAELOK® Schiebefitting HLK-10SR



Das HAELOK®- Fitting, Typ «SR» (Straight Repair) wird für eine gerade Verbindung von zwei Röhren benutzt. Durch den fehlenden Anschlag kann das Fitting über das ganze Rohr verschoben werden um Reparaturen auszuführen. Das Fitting besteht aus insgesamt drei fix montierten Bauteilen; einem Grundkörper und zwei Pressringen.

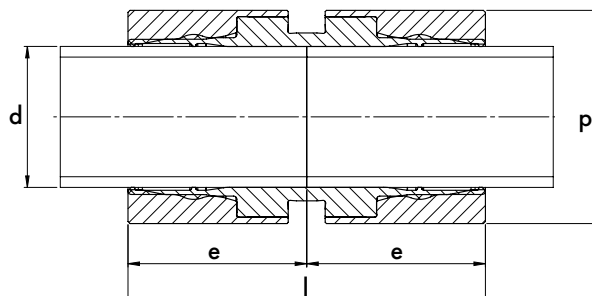


ONLINE-INFO



Technische Daten

- Temperaturbereich von -20°C bis + 300°C
- Nenndruck bis zu 1140 bar
- Vibrations- und feuerfest
- Verwendbar für nahtlose und geschweisste Röhre nach
- EN ISO 10305, EN 10220, EN 10255, ASTM A213, EN 10216-1, EN 10216-2, EN 10217-1, EN 10217-2, EN 253
- Rohr-Aussendurchmesser von 13.5 - 114.3 mm (DN 8 - DN 100)
- Zertifiziert nach DNV, Bureau Veritas, DVGW
- Konform mit DGRL bis Kategorie III Anwendungsspezifisch
- Konform mit ASME B31.1 & B31.3
- Detaillierte Angaben nach Grösse siehe Seite 14/15



C-Stahl (CC) + verzinkt (INCH)

Artikel Nr.	d	DN	p	l	e	Gewicht (g)	VE (Stk.)
HLK-10SR-13-CC	¼"	8	22	37	18.5	55	20
HLK-10SR-17-CC	⅜"	10	29	52	26	160	20
HLK-10SR-20-CC	20		32	52	26	176	20
HLK-10SR-21-CC	½"	15	34	52	26	187	20
HLK-10SR-25-CC	25		37	52	26	208	20
HLK-10SR-26-CC	¾"	20	39	52	26	223	20
HLK-10SR-28-CC	28		40	52	26	228	20
HLK-10SR-33-CC	1"	25	52	87	43.5	770	20
HLK-10SR-42-CC	1 ¼"	32	61	87	43.5	941	10
HLK-10SR-48-CC	1 ½"	40	68	87	43.5	1108	10
HLK-10SR-60-CC	2"	50	81	87	43.5	1445	10
HLK-10SR-76-CC	2 ½"	65	103	155	77.5	4060	2
HLK-10SR-88-CC	3"	80	120	155	77.5	5560	2
HLK-10SR-114-CC	4"	100	154	155	77.5	9090	2

HAELOK® Reduktion HLK-10RE



Das HAELOK®- Fitting, Typ «RE» (Reducer), wird für eine gerade Verbindung von zwei Röhren mit unterschiedlichen Durchmessern benutzt. Das Fitting besteht aus insgesamt drei fix montierten Bauteilen; einem Grundkörper und zwei Pressringen verschiedener Grössen.

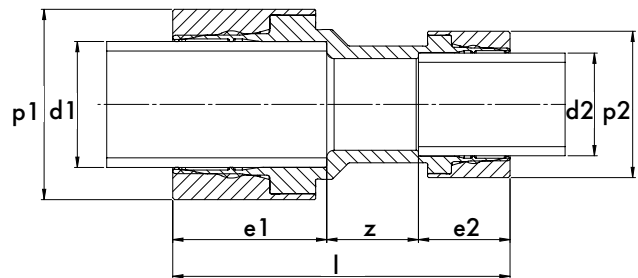


ONLINE-INFO



Technische Daten

- Temperaturbereich von -20°C bis + 300°C
- Nenndruck bis zu 1140 bar
- Vibrations- und feuerfest
- Verwendbar für nahtlose und geschweisste Röhre nach
- EN ISO 10305, EN 10220, EN 10255, ASTM A213, EN 10216-1, EN 10216-2, EN 10217-1, EN 10217-2, EN 253
- Rohr-Aussendurchmesser von 13.5 - 60.3 mm (DN 8 - DN 50)
- Zertifiziert nach DNV, Bureau Veritas, DVGW
- Konform mit DGRL bis Kategorie III Anwendungsspezifisch
- Konform mit ASME B31.1 & B31.3
- Detaillierte Angaben nach Grösse siehe Seite 14/15



C-Stahl (CC) + verzinkt (INCH) Auf Anfrage können sämtliche Reduktionen gefertigt werden.

Artikel Nr.	d1	p1	e1	d2	p2	e2	l	z	Gewicht (g)	VE (Stk.)
HLK-10RE-17-13-CC	3/8"	29	25	1/4"	22	17	52	10	117	5
HLK-10RE-21-17-CC	1/2"	34	25	3/8"	29	25	58	8	183	5
HLK-10RE-26-17-CC	3/4"	39	25	1/4"	29	25	58	8	205	5
HLK-10RE-26-21-CC	3/4"	39	25	1/2"	34	25	58	8	220	5
HLK-10RE-33-26-CC	1"	52	42	3/4"	39	25	92	25	564	5
HLK-10RE-33-21-CC	1"	52	42	1/2"	34	25	92	25	534	5
HLK-10RE-42-33-CC	1 1/4"	61	42	1"	52	42	100	16	933	5
HLK-10RE-42-26-CC	1 1/4"	61	42	3/4"	39	25	92	25	667	5
HLK-10RE-42-21-CC	1 1/4"	61	42	1/2"	34	25	92	25	650	5
HLK-10RE-48-42-CC	1 1/2"	68	42	1 1/4"	61	42	100	16	1107	5
HLK-10RE-48-33-CC	1 1/2"	68	42	1"	52	42	100	16	1036	5
HLK-10RE-48-26-CC	1 1/2"	68	42	3/4"	39	25	102	35	780	5
HLK-10RE-60-48-CC	2"	81	42	1 1/2"	68	42	100	16	1385	5
HLK-10RE-60-42-CC	2"	81	42	1 1/4"	61	42	100	16	1304	5
HLK-10RE-60-33-CC	2"	81	42	1"	52	42	100	16	1243	5

Alle Angaben in mm; Andere sind speziell gekennzeichnet.
Druckfehler und technische Änderungen vorbehalten.

Stand der Produktinformationen: 2025-01

Für die aktuellste Version und weitere Details besuchen Sie bitte unsere Website

HAELOK® Blindfitting HLK-10EC



Das HAELOK®- Fitting, Typ «EC» (End Cap), wird als Rohrabschluss verwendet.
Das Fitting besteht aus insgesamt zwei fix montierten Bauteilen; einem Grundkörper und einem Pressring.

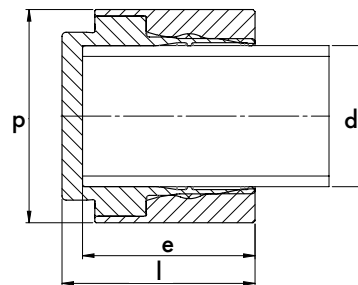


ONLINE-INFO



Technische Daten

- Temperaturbereich von -20°C bis + 300°C
- Nenndruck bis zu 1140 bar
- Vibrations- und feuerfest
- Verwendbar für nahtlose und geschweisste Rohre nach
- EN ISO 10305, EN 10220, EN 10255, ASTM A213, EN 10216-1, EN 10216-2, EN 10217-1, EN 10217-2, EN 253
- Rohr-Aussendurchmesser von 13.5 - 114.3 mm (DN 8 - DN 100)
- Zertifiziert nach DNV, Bureau Veritas, DVGW
- Konform mit DGRL bis Kategorie III Anwendungsspezifisch
- Konform mit ASME B31.1 & B31.3
- Detaillierte Angaben nach Grösse siehe Seite 14/15



C-Stahl (CC) + verzinkt

Artikel Nr.	d	DN	p	l	e	Gewicht (g)	VE (Stk.)
HLK-10EC-13-CC	¼"	8	22	22	17	35	5
HLK-10EC-17-CC	⅜"	10	29	30	25	89	5
HLK-10EC-20-CC	20		32	30	25	106	5
HLK-10EC-21-CC	½"		33	30	25	111	5
HLK-10EC-25-CC	25	15	37	30	25	130	5
HLK-10EC-26-CC	¾"		39	30	25	139	5
HLK-10EC-28-CC	28	20	40	30	25	145	5
HLK-10EC-33-CC	1"	25	52	47	42	432	5
HLK-10EC-42-CC	1 ¼"	32	61	47	42	538	5
HLK-10EC-48-CC	1 ½"	40	68	47	42	639	5
HLK-10EC-60-CC	2"	50	81	47	42	906	5
HLK-10EC-76-CC	2 ½"	65	103	88	76	2495	2
HLK-10EC-88-CC	3"	80	120	88	76	3505	2
HLK-10EC-114-CC	4"	100	136	88	76	5704	2

HAELOK®

Fitting mit Innengewinde HLK-10TI



Das HAELOK®- Fitting, Typ «TI» (Thread Internal), wird zum Anschliessen von Armaturen oder Löschdüsen benutzt. Das Innengewinde wird nach Norm ISO 228-1 (zylindrisch parallel) mit einer Einschraubbohrung nach Norm ISO 1179-1 gefertigt. Das Fitting besteht aus insgesamt zwei fix montierten Bauteilen; einem Grundkörper und einem Pressring. Sonderanfertigungen mit Spezialgewinde z.B. NPT sind möglich.

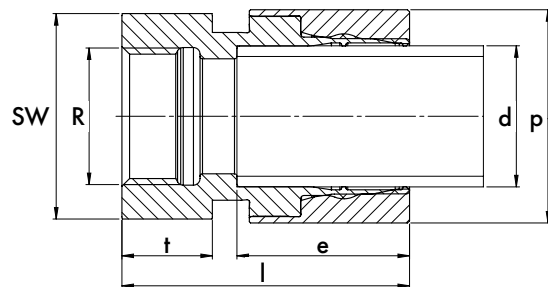


ONLINE-INFO



Technische Daten

- Temperaturbereich von -20°C bis + 300°C
- Nenndruck bis zu 1140 bar
- Vibrations- und feuerfest
- Verwendbar für nahtlose und geschweisste Rohre nach EN ISO 10305, EN 10220, EN 10255, ASTM A213, EN 10216-1, EN 10216-2, EN 10217-1, EN 10217-2, EN 253
- Rohr-Aussendurchmesser von 21.3 - 60.3 mm (DN 15 - DN 50)
- Zertifiziert nach DNV, Bureau Veritas, DVGW
- Konform mit DGRL bis Kategorie III Anwendungsspezifisch
- Konform mit ASME B31.1 & B31.3
- Detaillierte Angaben nach Grösse siehe Seite 14/15



C-Stahl (CC) + verzinkt

Artikel Nr.	d	R	p	l	e	t	SW	Gewicht (g)	VE (Stk.)
HLK-10TI-21-R12-CC	½"	½"	34	50	25	18	34	200	5
HLK-10TI-25-R34-CC	25	¾"	37	51	25	18	37	226	5
HLK-10TI-26-R34-CC	¾"	¾"	39	51	25	18	39	283	5
HLK-10TI-28-R34-CC	28	¾"	40	51	25	18	40	284	5
HLK-10TI-33-R1-CC	1"	1"	52	70	42	22	52	520	5
HLK-10TI-42-R114-CC	1 ¼"	1 ¼"	61	70	42	24	61	828	5
HLK-10TI-48-R112-CC	1 ½"	1 ½"	68	70	42	26	68	1024	5
HLK-10TI-60-R2-CC	2"	2"	82	70	42	29	82	1131	5

Weitere auf Anfrage.

HAELOK® Fitting mit Aussengewinde HLK-10TE



Das HAELOK® -Fitting, Typ «TE» (Thread External), wird zum Anschliessen von Armaturen wie Pumpen oder Ventilen benutzt. Das Gewinde wird nach ISO 228-1 mit Einschraubzapfen Typ «B», also mit Dichtkante, nach ISO 1179-4 gefertigt. Das Fitting besteht aus insgesamt zwei fix montierten Bauteilen; einem Grundkörper und einem Pressring. Sonderanfertigungen mit Spezial- gewinde z.B. NPT sind möglich.

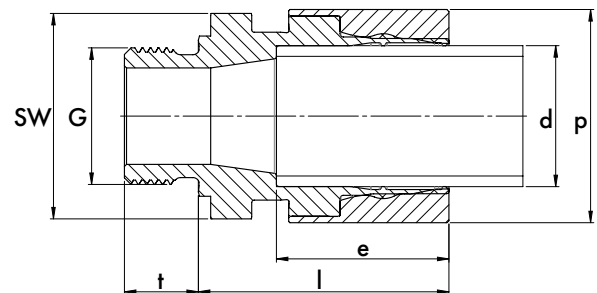


ONLINE-INFO



Technische Daten

- Temperaturbereich von -20°C bis + 300°C
- Nenndruck bis zu 1140 bar
- Vibrations- und feuerfest
- Verwendbar für nahtlose und geschweisste Rohre nach EN ISO 10305, EN 10220, EN 10255, ASTM A213, EN 10216-1, EN 10216-2, EN 10217-1, EN 10217-2, EN 253
- Rohr-Aussendurchmesser von 21.3 - 60.3 mm (DN 15 - DN 50)
- Zertifiziert nach DNV, Bureau Veritas, DVGW
- Konform mit DGRL bis Kategorie III Anwendungsspezifisch
- Konform mit ASME B31.1 & B31.3
- Detaillierte Angaben nach Grösse siehe Seite 14/15



C-Stahl (CC) + verzinkt

Artikel Nr.	d	G	p	l	e	t	SW	Gewicht (g)	VE (Stk.)
HLK-10TE-21-G12B-CC	½"	½"	34	41	25	14	36	192	5
HLK-10TE-25-G34B-CC	25	½"	37	42	25	16	36	219	5
HLK-10TE-26-G34B-CC	¾"	¾"	29	42	25	16	41	254	5
HLK-10TE-28-G34B-CC	28	¾"	40	42	25	16	41	249	5
HLK-10TE-33-G1B-CC	1"	1"	52	61	42	18	50	615	5
HLK-10TE-42-G114B-CC	1 ¼"	1 ¼"	61	62	42	20	60	795	5
HLK-10TE-48-G112B-CC	1 ½"	1 ½"	68	62	42	22	70	952	5
HLK-10TE-60-G2B-CC	2"	2"	82	66	42	24	75	1233	5

HAELOK® Winkel 90° HLK-10L90



Bild 2

Das HAELOK®- Fitting, Typ «L90» (Elbow), wird für eine Verbindung zwischen zwei Rohren im Winkel 90° verwendet. Das Fitting besteht aus insgesamt drei fix montierten Bauteilen; einem Grundkörper und zwei Pressringen. Sonderanfertigungen mit ungleichen Abgängen sind in Grenzen möglich. Das Produkt wird Stückzahlabhängig aus dem Vollen gefräst (eckige Konturen, Bild 1) oder als Schmiedeteil (runde Kontur, Bild 2) geliefert. Die technisch relevanten Funktionsmasse sind in allen Ausführungen identisch.



ONLINE-INFO

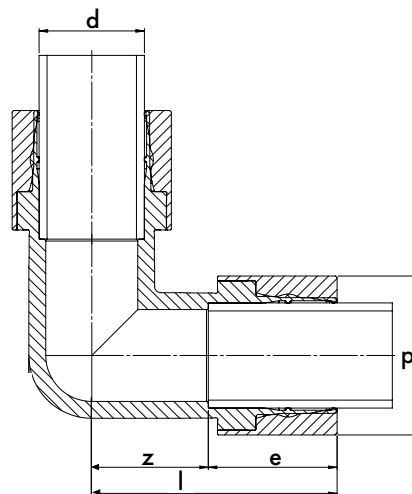


Bild 1



Technische Daten

- Temperaturbereich von -20°C bis + 300°C
- Nenndruck bis zu 1140 bar
- Vibrations- und feuerfest
- Verwendbar für nahtlose und geschweisste Rohre nach EN ISO 10305, EN 10220, EN 10255, ASTM A213, EN 10216-1, EN 10216-2, EN 10217-1, EN 10217-2, EN 253
- Rohr-Aussendurchmesser von 17.2 - 60.3 mm (DN 10 - DN 50)
- Zertifiziert nach DNV, Bureau Veritas, DVGW
- Konform mit DGRL bis Kategorie III Anwendungsspezifisch
- Konform mit ASME B31.1 & B31.3
- Detaillierte Angaben nach Grösse siehe Seite 14/15



C-Stahl (CC) + verzinkt

Artikel Nr.	d	p	l	e	z	Gewicht (g)	VE (Stk.)
HLK-10L90-17-CC	3/8"	29	60	25	35	288	5
HLK-10L90-21-CC	1/2"	34	65	25	40	369	5
HLK-10L90-25-CC	25	37	65	25	40	476	5
HLK-10L90-26-CC	3/4"	39	65	25	40	432	5
HLK-10L90-28-CC	28	40	65	25	40	419	5
HLK-10L90-33-CC	1"	52	80	42	38	1110	5
HLK-10L90-42-CC	1 1/4"	61	95	42	53	1765	5
HLK-10L90-48-CC	1 1/2"	68	95	42	53	1723	5
HLK-10L90-60-CC	2"	82	100	42	58	2511	5

HAELOK® Egales T-Stück HLK-10T3



Bild 2

Das HAELOK®- Fitting, Typ «T3» (Equal-T), wird als Verbindung zwischen drei Röhren benutzt. Das Fitting besteht aus insgesamt vier fix montierten Bauteilen; einem Grundkörper und drei Pressringen. Sonderanfertigungen mit ungleichen Abgängen (TR/T-reduziert) sind in Grenzen möglich. Das Produkt wird Stückzahlabhängig aus dem Vollen gefräst (eckige Konturen, Bild 1) oder als Schmiedeteil (runde Kontur, Bild 2) geliefert. Die technisch relevanten Funktionsmasse sind in allen Ausführungen identisch.



Bild 1

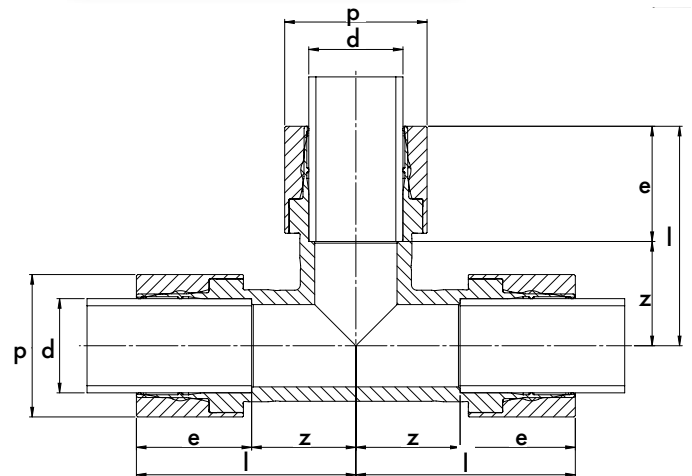


ONLINE-INFO



Technische Daten

- Temperaturbereich von -20°C bis + 300°C
- Nenndruck bis zu 1140 bar
- Vibrations- und feuerfest
- Verwendbar für nahtlose und geschweisste Röhre nach EN ISO 10305, EN 10220, EN 10255, ASTM A213, EN 10216-1, EN 10216-2, EN 10217-1, EN 10217-2, EN 253
- Rohr-Aussendurchmesser von 17.2 - 60.3 mm (DN 10 - DN 50)
- Zertifiziert nach DNV, Bureau Veritas, DVGW
- Konform mit DGRL bis Kategorie III Anwendungsspezifisch
- Konform mit ASME B31.1 & B31.3
- Detaillierte Angaben nach Grösse siehe Seite 14/15



C-Stahl (CC) + verzinkt

Artikel Nr.	d	p	l	e	z	Gewicht (g)	VE (Stk.)
HLK-10T3-17-CC	3/8"	29	60	25	35	415	5
HLK-10T3-21-CC	1/2"	34	65	25	40	513	5
HLK-10T3-25-CC	25	37	65	25	40	661	5
HLK-10T3-26-CC	3/4"	39	65	25	40	604	5
HLK-10T3-28-CC	28	40	65	25	40	590	5
HLK-10T3-33-CC	1"	52	80	42	38	1558	5
HLK-10T3-42-CC	1 1/4"	61	95	42	53	2420	5
HLK-10T3-48-CC	1 1/2"	68	95	42	53	2411	5
HLK-10T3-60-CC	2"	82	100	42	58	3484	5

HAELOK® Gebogenes Rohr HLK-10BP90



Das gebogene Rohr, Typ «BP» (Bended Pipe), wird im Winkel 90° verwendet. Das gebogene Rohr garantiert einen besseren Durchfluss und kann mit allen HAELOK® Fittingen ergänzt werden. Der Artikel besteht aus insgesamt einem Rohr.

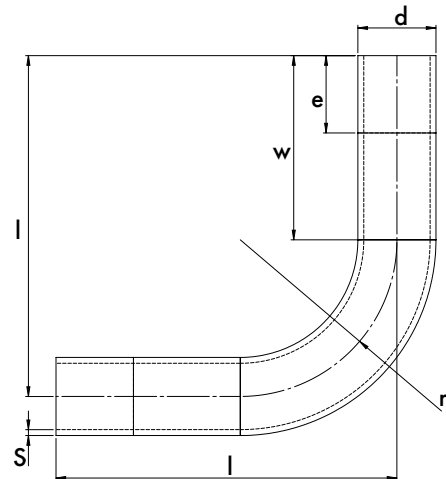


ONLINE-INFO



Technische Daten

- Temperaturbereich von -20°C bis + 300°C
- Rohr-Aussendurchmesser von 42.4 - 60.3 mm (DN 32 - DN 50)
- Rohre nach EN ISO 10305, EN 10220, EN 10255, ASTM A213, EN 10216-1, EN 10216-2, EN 10217-1, EN 10217-2



C-Stahl (CC)

Artikel Nr.	d	r	s	e	w	l	Gewicht (g)	VE (Stk.)
HLK-10BP90-42-C	1 ¼"	85	3.2	42	100	185	1052	1
HLK-10BP90-48-C	1 ½"	100	3.2	42	100	185	1295	1
HLK-10BP90-60-C	2"	120	3.6	42	100	185	1830	1

Änderungen des Radius r und der Wandstärke s können aufgrund von Produktionsbeschränkungen auftreten.

HAELOK® Flansch HLK-10FD



Das HAELOK®- Fitting, Typ «FD» (Flansch), ist eine lösbare Verbindung zu Ventilen, Pumpen und Tanks. Wir bieten die PN40 Flanschverbindung, dessen Flanschseite gemäss DIN 2633 produziert ist, an. Die Standardgrössen reichen von DN 20 bis DN 50. Die Flansche werden ohne Dichtungen und Verbindungsmittel geliefert. Das Lochbild passt ebenfalls zu Flanschen der Reihe PN16 und PN25.

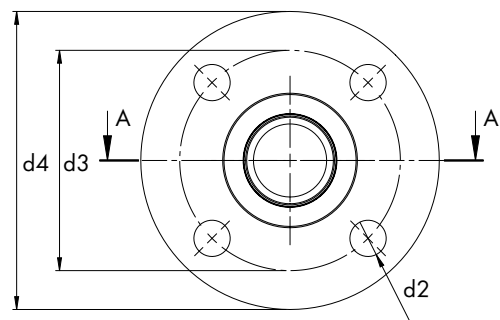
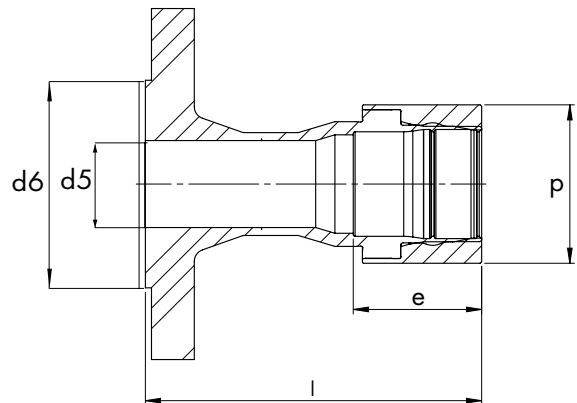


ONLINE-INFO



Technische Daten

- Temperaturbereich von -20°C bis + 300°C
- Nenndruck bis 1140 bar
- Vibrations- und feuerfest
- Flanschseite gemäss DIN 2633
- Verwendbar für nahtlose und geschweisste Rohre nach EN ISO 10305, EN 10220, EN 10255, ASTM A213, EN 10216-1, EN 10216-2, EN 10217-1, EN 10217-2, EN 253
- Rohr-Aussendurchmesser von 26.9 - 60.3 mm (DN 20 - DN 50)
- Zertifiziert nach DNV, Bureau Veritas und DVGW
- Konform mit DGRL bis Kategorie III Anwendungsspezifisch
- Detaillierte Angaben nach Grösse siehe Seite 14/15



C-Stahl (CC) + verzinkt

Artikel Nr.	d	p	l	e	d2	d3	d4	d5	d6	Gewicht (g)	VE (Stk.)
HLK-10FD-PN40-26-CC	¾"	38.9	90	25	14	85	105	20.9	58	1174	2
HLK-10FD-PN40-33-CC	1"	51.9	112	42	14	85	115	28.5	68	1714	2
HLK-10FD-PN40-42-CC	1 ¼"	60.9	114	42	18	100	140	37.2	78	2363	2
HLK-10FD-PN40-48-CC	1 ½"	67.9	116	42	18	100	150	43.1	88	2693	2
HLK-10FD-PN40-60-CC	2"	81.9	119	42	18	100	165	54.5	102	3419	2

HAELOK® ASME/ANSI-Flansch HLK-10FA

Das HAELOK®- Fitting, Typ «FA» (ASME/ANSI-Flansch), ist eine lösbare Verbindung zu Ventilen, Pumpen und Tanks. HAELOK® bietet ab Lager PN40 Flanschverbindungen nach ASME B16.5. Das Fitting besteht aus insgesamt zwei fertig montierten Bauteilen; einem Grundkörper und einem Pressring. Die Flansche werden ohne Dichtungen und Verbindungsmittel geliefert.

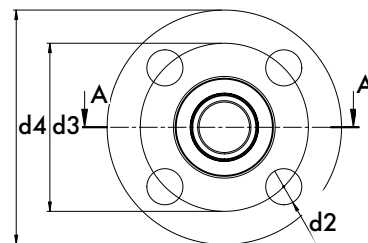
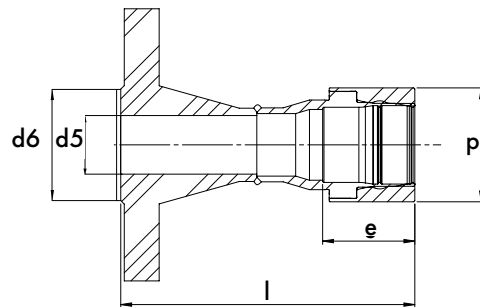


ONLINE-INFO



Technische Daten

- Temperaturbereich von -20°C bis +300°C
- Nenndruck bis 1140 bar
- Vibrations und feuerfest
- Flanschverbindung nach ASME B16.5
- Verwendbar für nahtlose und geschweisste Rohre nach EN ISO 10305, EN 10220, EN 10255, ASTM A213, EN 10216-1, EN 10216-2, EN 10217-1, EN 10217-2, EN 253
- Rohrdurchmesser \varnothing 33..4
- Zertifiziert nach DNV, Bureau Veritas & DVGW
- Konform mit DGRL bis Kategorie III Anwendungsspezifisch
- Detaillierte Angaben nach Grösse siehe Seite 14/15



C-Stahl (CC) + verzinkt

Artikel Nr.	d	p	l	e	d2	d3	d4	d5	d6	Gewicht (g)	VE (Stk.)
HLK-10FA-33-PN40-CC	1"	52	110	42	14	85	115	28.5	68	1787	2

ASME/ANSI- Flansche können auf Anfrage in verschiedenen Grössen produziert werden.

HAELOK® SAE Flansch HLK-10FS



Das HAELOK®- Fitting, Typ «FS» (SAE Flansch), wird für eine gerade Verbindung mit einem Gegenflansch verwendet. SAE Flansche nach DIN ISO 6162-1 (Code 61) Druckklasse 3000 PSI / 207 bar. Die Flansche werden mit O-Ring und zwei Halbflanschen geliefert. Halbflansche können nur mit Verbindungsplatte untereinander verbunden werden. Der Vorteil dieser Verbindung liegt in der frei drehbaren Montage.

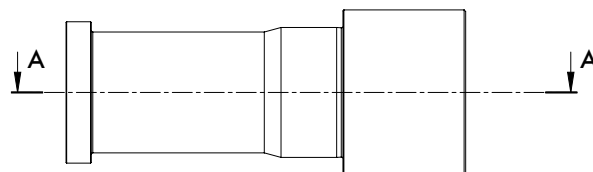


ONLINE-INFO

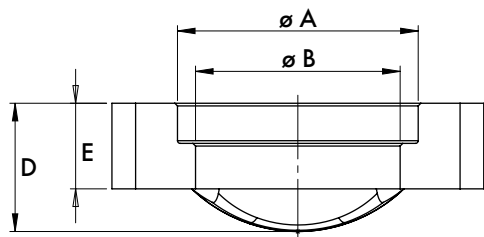
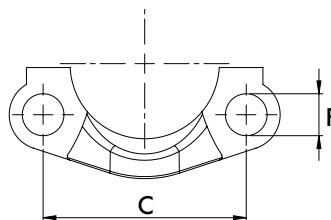
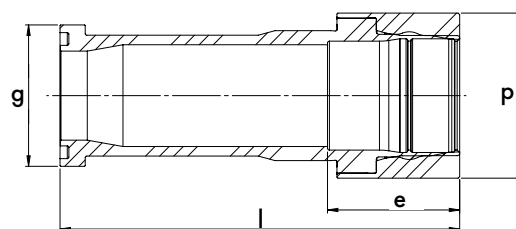


Technische Daten

- Temperaturbereich von -20°C bis + 300°C
- Nenndruck bis 1140 bar
- Vibrations und feuerfest
- Flanschverbindung nach DIN ISO 6162-1 (Code61)
- Verwendbar für nahtlose und geschweisste Rohre nach EN ISO 10305, EN 10220, EN 10255, ASTM A213, EN 10216-1, EN 10216-2, EN 10217-1, EN 10217-2, EN 253
- Rohrdurchmesser \varnothing 33.4
- Zertifiziert nach DNV, Bureau Veritas & DVGW
- Konform mit DGRL bis Kategorie III Anwendungsspezifisch
- Detaillierte Angaben nach Grösse siehe Seite 14/15

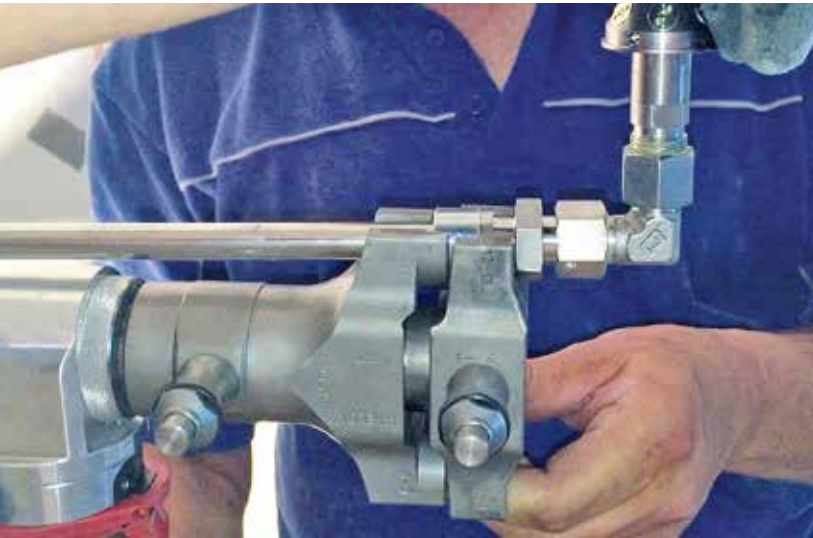


A-A



C-Stahl (CC) + verzinkt

Artikel Nr.	d	p	l	e	g	C	D	E	F	øA	øB	d5	Gewicht (g)	VE (Stk.)
HLK-10FS-33-CC	1"	52	127	42	44.45	52.4	24	16	10.75	45.3	38.5	28	670	2



HAELOK® PRODUKTPORTFOLIO. MATERIAL EDELSTAHL (XX).

Das HAELOK®-Produktportfolio bietet eine Vielzahl von Hochleistungspressfittings in über 250 Varianten und Grössen. Das innovative Rohrverbindungssystem, das ohne Schweißen und ohne den Einsatz von elastomeren Dichtungen arbeitet, gewährleistet eine hermetische Abdichtung für Rohrdurchmesser von 10 mm bis 114,3 mm (4").

Die HAELOK®-Fittings aus Edelstahl werden aus hochwertigem Edelstahl 1.4404 (AISI 316L) hergestellt, der sich durch hervorragende Korrosionsbeständigkeit und Langlebigkeit auszeichnet. Dieses System ist ideal für Anwendungen, die starken Vibrationen, hohen Drücken und extremen Temperaturen ausgesetzt sind.

Das HAELOK®-System aus Edelstahl ist vielseitig einsetzbar und eignet sich für zahlreiche industrielle Anwendungen. Es bietet Lösungen für unterschiedliche Rohrdurchmesser, Materialien, Druck- und Temperaturbereiche sowie für eine Vielzahl von Fluiden und Gasen.

HAELOK®. ALLES AUS EINER HAND.

Werkstoff:

Gehäuse: Edelstahl (XX) 1.4404 (AISI 316L)

Pressring: Edelstahl (XX) 1.4404 (AISI 316L)

HAELOK®

Gerader Fitting HLK-10SF



Das HAELOK®- Fitting, Typ «SF» (Straight Fitting), wird für eine gerade Verbindung von zwei Rohren benutzt. Das Fitting besteht aus insgesamt drei fix montierten Bauteilen; einem Grundkörper und zwei Pressringen.

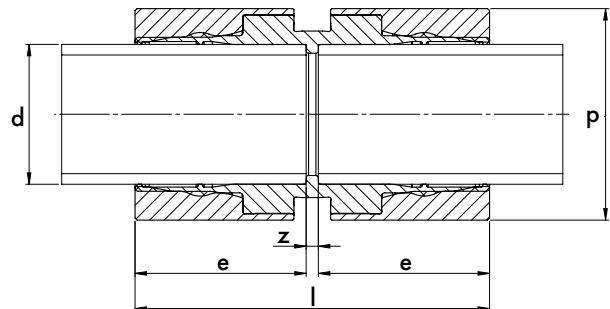


ONLINE-INFO



Technische Daten

- Temperaturbereich von -196°C bis + 400°C
- Nenndruck bis zu 1140 bar
- Vibrations- und feuerfest
- Verwendbar für nahtlose und geschweisste Rohre nach EN ISO 10217-7, EN 10216-5, EN ISO 1127, A268, A269
- Rohrdurchmesser von $\varnothing 10$ – $\varnothing 114.3$ mm
- Zertifiziert nach DNV, Bureau Veritas & DVGW
- Konform mit DGRL bis Kategorie 3 (Anwendungsspezifisch)
- Konform mit ASME B31.1 & B31.3
- Detaillierte Angaben nach Grösse siehe Seite 16/17



Edelstahl (XX)

Artikel Nr.	d	DN	p	l	e	z	Gewicht (g)	VE (Stk.)
HLK-10SF-10-XX	10		22	37	17	3	73	10
HLK-10SF-12-XX	12		22	37	17	3	65	10
HLK-10SF-13-XX	¼"	8	22	37	17	3	55	10
HLK-10SF-15-XX	15		27	52	25	2	145	10
HLK-10SF-16-XX	16		27	52	25	2	133	10
HLK-10SF-17-XX	⅜"	10	29	52	25	2	160	10
HLK-10SF-18-XX	18		29	52	25	2	148	10
HLK-10SF-20-XX	20		32	52	25	2	178	10
HLK-10SF-21-XX	½"	15	34	52	25	2	187	10
HLK-10SF-22-XX	22		34	52	25	2	190	10
HLK-10SF-25-XX	25		37	52	25	2	210	10
HLK-10SF-26-XX	¾"	20	39	52	25	2	223	10
HLK-10SF-28-XX	28		40	52	25	2	230	10
HLK-10SF-30-XX	30		47	87	42	3	645	10
HLK-10SF-33-XX	1"	25	52	87	42	3	770	10
HLK-10SF-35-XX	35		54	87	42	3	818	10
HLK-10SF-38-XX	38		55	87	42	3	778	10
HLK-10SF-42-XX	1 ¼"	32	61	87	42	3	941	10
HLK-10SF-48-XX	1 ½"	40	68	87	42	3	1108	10
HLK-10SF-60-XX	2"	50	81	87	42	3	1445	10
HLK-10SF-76-XX	2 ½"	65	103	155	75	5	4060	2
HLK-10SF-88-XX	3"	80	120	155	75	5	5560	2
HLK-10SF-114-XX	4"	100	154	155	75	5	9090	2

HAELOK® Schiebefitting HLK-10SR



Das HAELOK®- Fitting, Typ «SR» (Straight Repair) wird für eine gerade Verbindung von zwei Röhren benutzt. Durch den fehlenden Anschlagsteg kann das Fitting über das ganze Rohr verschoben werden um Reparaturen auszuführen. Das Fitting besteht aus insgesamt drei fix montierten Bauteilen; einem Grundkörper und zwei Pressringen.

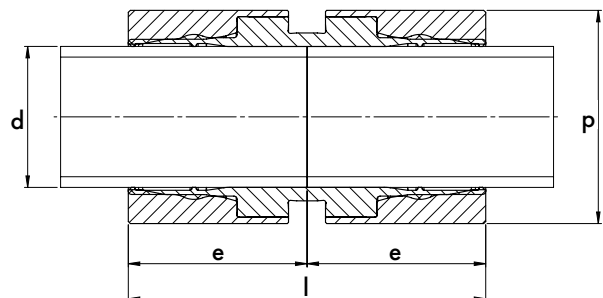


ONLINE-INFO



Technische Daten

- Temperaturbereich von -196°C bis + 400°C
- Nenndruck bis zu 1140 bar
- Vibrations- und feuerfest
- Verwendbar für nahtlose und geschweisste Röhre nach EN ISO 10217-7, EN 10216-5, EN ISO 1127, A268, A269
- Rohrdurchmesser von $\varnothing 10$ – $\varnothing 114.3$ mm
- Zertifiziert nach DNV, Bureau Veritas & DVGW
- Konform mit DGRL bis Kategorie 3 (Anwendungsspezifisch)
- Konform mit ASME B31.1 & B31.3
- Detaillierte Angaben nach Grösse siehe Seite 16/17



Edelstahl (XX)

Artikel Nr.	d	DN	p	l	e	Gewicht (g)	VE (Stk.)
HLK-10SR-10-XX	10		22	37	18.5	73	10
HLK-10SR-12-XX	12		22	37	18.5	63	10
HLK-10SR-13-XX	¼"	8	22	37	18.5	55	10
HLK-10SR-15-XX	15		27	52	26	144	10
HLK-10SR-16-XX	16		27	52	26	133	10
HLK-10SR-17-XX	⅜"	10	29	52	26	160	10
HLK-10SR-18-XX	18		29	52	26	145	10
HLK-10SR-20-XX	20		32	52	26	176	10
HLK-10SR-21-XX	½"	15	34	52	26	187	10
HLK-10SR-22-XX	22		34	52	26	190	10
HLK-10SR-25-XX	25		37	52	26	208	10
HLK-10SR-26-XX	¾"	20	39	52	26	223	10
HLK-10SR-28-XX	28		40	52	26	228	10
HLK-10SR-30-XX	30		47	87	43.5	640	10
HLK-10SR-33-XX	1"	25	52	87	43.5	770	10
HLK-10SR-35-XX	35		55	87	43,5	814	10
HLK-10SR-38-XX	38		55	87	43,5	773	10
HLK-10SR-42-XX	1 ¼"	32	61	87	43,5	941	10
HLK-10SR-48-XX	1 ½"	40	68	87	43,5	1108	10
HLK-10SR-60-XX	2"	50	82	87	43,5	1445	10
HLK-10SR-76-XX	2 ½"	65	103	155	77.5	4060	2
HLK-10SR-88-XX	3"	80	120	155	77.5	5560	2
HLK-10SR-114-XX	4"	100	154	155	77.5	9090	2

HAELOK® Reduktion HLK-10RE



Das HAELOK®- Fitting, Typ «RE» (Reducer), wird für eine gerade Verbindung von zwei Rohren mit unterschiedlichen Durchmessern benutzt. Das Fitting besteht aus insgesamt drei fix montierten Bauteilen; einem Grundkörper und zwei Pressringen verschiedener Grössen.

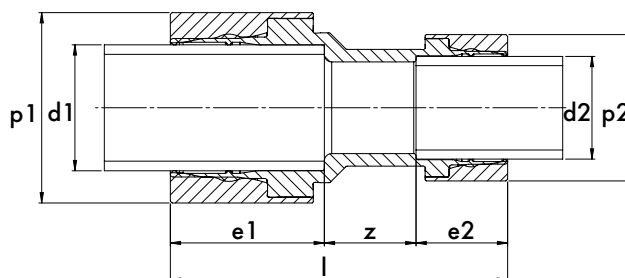


ONLINE-INFO



Technische Daten

- Temperaturbereich von -196°C bis + 400°C
- Nenndruck bis zu 1140 bar
- Vibrations- und feuerfest
- Verwendbar für nahtlose und geschweisste Rohre nach EN ISO 10217-7, EN 10216-5, EN ISO 1127, A268, A269
- Rohrdurchmesser von $\varnothing 10$ – $\varnothing 60.3$ mm
- Zertifiziert nach DNV, Bureau Veritas & DVGW
- Konform mit DGRL bis Kategorie 3 (Anwendungsspezifisch)
- Konform mit ASME B31.1 & B31.3
- Detaillierte Angaben nach Grösse siehe Seite 16/17



Edelstahl (XX) (METRISCH)

Artikel Nr.	d1	p1	e1	d2	p2	e2	l	z	Gewicht (g)	VE (Stk.)
HLK-10RE-12-10-XX	12	22	17	10	22	17	38	4	69	5
HLK-10RE-16-12-XX	16	27	25	12	22	17	52	10	110	5
HLK-10RE-20-16-XX	20	32	25	16	27	25	58	8	165	5
HLK-10RE-22-18-XX	22	34	25	18	29	25	58	8	180	5
HLK-10RE-25-10-XX	25	37	25	20	32	25	58	8	207	5
HLK-10RE-28-22-XX	28	40	25	22	34	25	58	8	227	5
HLK-10RE-30-25-XX	30	47	42	25	37	25	75	8	446	5
HLK-10RE-35-28-XX	35	54	42	28	40	25	92	25	596	5
HLK-10RE-38-30-XX	38	55	42	30	47	42	100	16	600	5

Edelstahl (XX) (INCH)

Artikel Nr.	d1	d2	p1	e1	p2	e2	l	z	Gewicht (g)	VE (Stk.)
HLK-10RE-17-13-XX	¾"	¼"	29	25	22	17	52	10	117	5
HLK-10RE-21-17-XX	½"	¾"	34	25	29	25	58	8	183	5
HLK-10RE-26-17-XX	¾"	¼"	39	25	29	25	58	8	205	5
HLK-10RE-26-21-XX	¾"	½"	39	25	34	25	58	8	220	5
HLK-10RE-33-21-XX	1"	½"	52	42	34	25	92	25	534	5
HLK-10RE-33-26-XX	1"	¾"	52	42	39	25	92	25	564	5
HLK-10RE-42-21-XX	1 ¼"	½"	61	42	34	25	92	25	650	5
HLK-10RE-42-26-XX	1 ¼"	¾"	61	42	39	25	92	25	667	5
HLK-10RE-42-33-XX	1 ¼"	1"	61	42	52	42	100	16	933	5
HLK-10RE-48-26-XX	1 ½"	¾"	68	42	39	25	102	35	780	5
HLK-10RE-48-33-XX	1 ½"	1"	68	42	52	42	100	16	1036	5
HLK-10RE-48-42-XX	1 ½"	1 ¼"	68	42	61	42	100	16	1107	5
HLK-10RE-60-33-XX	2"	1"	81	42	52	42	100	16	1243	5
HLK-10RE-60-42-XX	2"	1 ¼"	81	42	61	42	100	16	1304	5
HLK-10RE-60-48-XX	4"	1 ½"	81	42	68	42	100	16	1385	5

Auf Anfrage können sämtliche Reduktionen gefertigt werden.

HAELOK®

Blindfitting HLK-10EC

Das HAELOK®- Fitting, Typ «EC» (End Cap), wird als Rohrabschluss verwendet. Das Fitting besteht aus insgesamt zwei fix montierten Bauteilen; einem Grundkörper und einem Pressring.

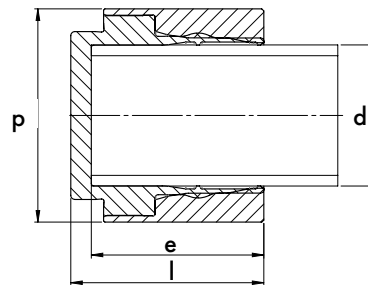


ONLINE-INFO



Technische Daten

- Temperaturbereich von -196°C bis + 400°C
- Nenndruck bis zu 1140 bar
- Vibrations- und feuerfest
- Verwendbar für nahtlose und geschweisste Rohre nach EN ISO 10217-7, EN 10216-5, EN ISO 1127, A268, A269
- Rohrdurchmesser von $\varnothing 10$ – $\varnothing 114.3$ mm
- Zertifiziert nach DNV, Bureau Veritas & DVGW
- Konform mit DGRL bis Kategorie 3 (Anwendungsspezifisch)
- Konform mit ASME B31.1 & B31.3
- Detaillierte Angaben nach Grösse siehe Seite 16/17



Edelstahl (XX)

Artikel Nr.	d	p	l	e	Gewicht (g)	VE (Stk.)
HLK-10EC-10-XX	10	22	22	17	43	5
HLK-10EC-12-XX	12	22	22	17	39	5
HLK-10EC-13-XX	¼"	22	22	17	35	5
HLK-10EC-15-XX	15	27	30	25	84	5
HLK-10EC-16-XX	16	27	30	25	79	5
HLK-10EC-17-XX	⅜"	29	30	25	89	5
HLK-10EC-18-XX	18	29	30	25	87	5
HLK-10EC-20-XX	20	32	30	25	106	5
HLK-10EC-21-XX	½"	33	30	25	111	5
HLK-10EC-22-XX	22	34	30	25	114	5
HLK-10EC-25-XX	25	37	30	25	130	5
HLK-10EC-26-XX	¾"	39	30	25	139	5
HLK-10EC-28-XX	28	40	30	25	145	5
HLK-10EC-30-XX	30	47	47	42	359	5
HLK-10EC-33-XX	1"	52	47	42	432	5
HLK-10EC-35-XX	35	54	47	42	458	5
HLK-10EC-38-XX	38	55	47	42	445	5
HLK-10EC-42-XX	1 ¼"	61	47	42	538	5
HLK-10EC-48-XX	1 ½"	68	47	42	639	5
HLK-10EC-60-XX	2"	81	47	42	906	5
HLK-10EC-76-XX	2 ½"	103	88	76	2495	2
HLK-10EC-88-XX	3"	120	88	76	3505	2
HLK-10EC-114-XX	4"	136	88	76	5704	2

HAELOK®

Fitting mit Innengewinde HLK-10TI

Das HAELOK®- Fitting, Typ «TI» (Thread Internal), wird zum Anschliessen von Armaturen oder Löschdüsen benutzt. Das Innengewinde wird nach Norm ISO 228-1 (zylindrisch parallel) mit einer Einschraubbohrung nach Norm ISO 1179-1 gefertigt. Das Fitting besteht aus insgesamt zwei fix montierten Bauteilen; einem Grundkörper und einem Pressring. Sonderanfertigungen mit Spezialgewinde z.B. NPT sind möglich.

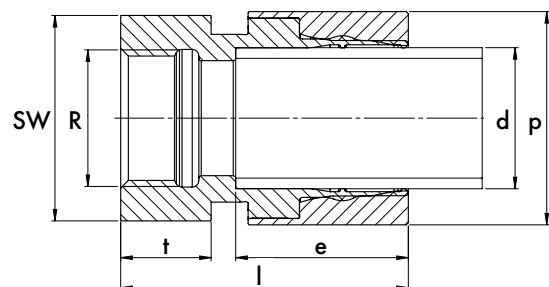


ONLINE-INFO



Technische Daten

- Temperaturbereich von -196°C bis + 400°C
- Nenndruck bis zu 1140 bar
- Vibrations- und feuerfest
- Verwendbar für nahtlose und geschweisste Rohre nach EN ISO 10217-7, EN 10216-5, EN ISO 1127, A268, A269
- Rohrdurchmesser von $\varnothing 10 - \varnothing 60.3$ mm
- Zertifiziert nach DNV, Bureau Veritas & DVGW
- Konform mit DGRL bis Kategorie 3 (Anwendungsspezifisch)
- Konform mit ASME B31.1 & B31.3
- Detaillierte Angaben nach Grösse siehe Seite 16/17



Edelstahl (XX)

Artikel Nr.	d	R	p	l	e	t	SW	Gewicht (g)	VE (Stk.)
HLK-10TI-10-R14-XX	10	½"	22	39	17	13	22	85	5
HLK-10TI-12-R12-XX	12	½"	22	43	17	16	27	100	5
HLK-10TI-13-R12-XX	¼"	½"	22	37	17	16	27	95	5
HLK-10TI-15-R12-XX	15	½"	27	50	25	12	27	138	5
HLK-10TI-16-R12-XX	16	½"	27	50	25	16	27	131	5
HLK-10TI-17-R38-XX	⅜"	⅜"	29	46	25	12	29	163	5
HLK-10TI-18-R38-XX	18	⅜"	29	46	25	13	29	160	5
HLK-10TI-20-R12-XX	20	½"	32	50	25	18	32	194	5
HLK-10TI-21-R12-XX	½"	½"	34	50	25	18	34	200	5
HLK-10TI-22-R12-XX	22	½"	34	51	25	18	32	245	5
HLK-10TI-25-R34-XX	25	¾"	37	51	25	18	37	226	5
HLK-10TI-26-R34-XX	¾"	¾"	39	51	25	18	39	283	5
HLK-10TI-28-R34-XX	28	¾"	40	50	25	18	40	284	5
HLK-10TI-30-R1-XX	30	1"	47	70	25	19	50	423	5
HLK-10TI-33-R1-XX	1"	1"	52	70	42	22	52	520	5
HLK-10TI-42-R114-XX	1 ¼"	1 ¼"	61	70	42	24	61	828	5
HLK-10TI-48-R112-XX	1 ½"	1 ½"	68	70	42	26	68	1042	5
HLK-10TI-60-R2-XX	2"	2"	82	70	42	29	82	1131	5

HAELOK®

Fitting mit Aussengewinde HLK-10TE

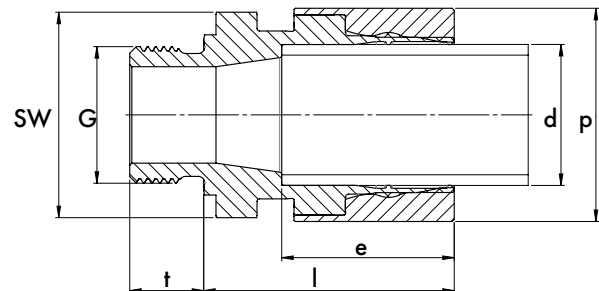


Das HAELOK® -Fitting, Typ «TE» (Thread External), wird zum Anschliessen von Armaturen wie Pumpen oder Ventilen benutzt. Das Gewinde wird nach ISO 228-1 mit Einschraubzapfen Typ «B», also mit Dichtkante, nach ISO 1179-4 gefertigt. Das Fitting besteht aus insgesamt zwei fix montierten Bauteilen; einem Grundkörper und einem Pressring. Sonderanfertigungen mit Spezial- gewinde z.B. NPT sind möglich.



Technische Daten

- Temperaturbereich von -196°C bis + 400°C
- Nenndruck bis zu 1140 bar
- Vibrations- und feuerfest
- Verwendbar für nahtlose und geschweisste Rohre nach EN ISO 10217-7, EN 10216-5, EN ISO 1127, A268, A269
- Rohrdurchmesser von $\varnothing 10$ – $\varnothing 60.3$ mm
- Zertifiziert nach DNV, Bureau Veritas & DVGW
- Konform mit DGRL bis Kategorie 3 (Anwendungsspezifisch)
- Konform mit ASME B31.1 & B31.3
- Detaillierte Angaben nach Grösse siehe Seite 16/17



Edelstahl (XX) (Dichtkante Typ B)

Artikel Nr.	d	G	p	l	e	t	SW	Gewicht (g)	VE (Stk.)
HLK-10TE-10-G14B-XX	10	¼"	22	30	17	12	22	69	5
HLK-10TE-12-G12B-XX	12	½"	21.4	33	17	14	27	109	5
HLK-10TE-13-G12B-XX	¼"	½"	21.4	33	17	14	27	99	5
HLK-10TE-15-G12B-XX	15	½"	27	41	25	14	27	138	5
HLK-10TE-16-G12B-XX	16	½"	27	41	25	14	27	128	5
HLK-10TE-17-G38B-XX	¾"	¾"	29	38	25	12	30	136	5
HLK-10TE-18-G38B-XX	18	¾"	29	38	25	12	30	135	5
HLK-10TE-20-G12B-XX	20	½"	32	41	25	14	36	175	5
HLK-10TE-21-G12B-XX	½"	½"	34	41	25	14	34	192	5
HLK-10TE-22-G12B-XX	22	½"	34	41	25	14	36	196	5
HLK-10TE-25-G34B-XX	25	¾"	37	42	25	16	36	219	5
HLK-10TE-26-G34B-XX	¾"	¾"	39	42	25	16	41	254	5
HLK-10TE-28-G34B-XX	28	¾"	40	42	25	16	41	249	5
HLK-10TE-30-G1B-XX	30	1"	51.9	61	42	18	46	505	5
HLK-10TE-33-G1B-XX	1"	1"	52	61	42	18	50	615	5
HLK-10TE-42-G114B-XX	1 ¼"	1 ¼"	61	62	42	20	60	795	5
HLK-10TE-48-G112B-XX	1 ½"	1 ½"	68	62	42	22	70	952	5
HLK-10TE-60-G2B-XX	2"	2"	82	66	42	24	75	1233	5

Edelstahl (XX) (Dichtkante Typ E / Viton Ring)

Artikel Nr.	d	G	p	l	e	t	SW	Gewicht (g)	VE (Stk.)
HLK-10TE-12-G12E-XX	12	½"	21.4	33	17	14	27	108	5

HAELOK®

Winkel 90° HLK-10L90



Das HAELOK®- Fitting, Typ «L90» (Winkelstück), wird für eine Verbindung zwischen zwei Rohren im Winkel 90° verwendet. Das Fitting besteht aus insgesamt drei fix montierten Bauteilen; einem Grundkörper und zwei Pressringen. Sonderanfertigungen mit ungleichen Abgängen sind in Grenzen möglich.

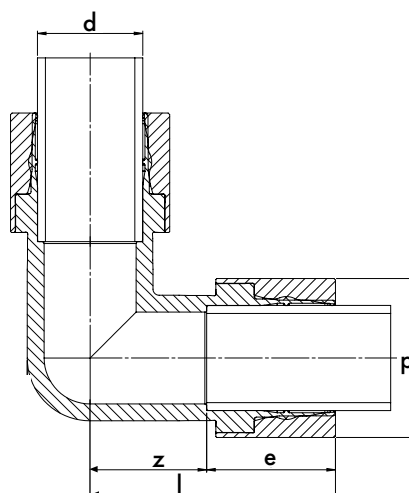


ONLINE-INFO



Technische Daten

- Temperaturbereich von -196°C bis + 400°C
- Nenndruck bis zu 1140 bar
- Vibrations- und feuerfest
- Verwendbar für nahtlose und geschweisste Rohre nach EN ISO 10217-7, EN 10216-5, EN ISO 1127, A268, A269
- Rohrdurchmesser von \varnothing 10 – \varnothing 60.3 mm
- Zertifiziert nach DNV, Bureau Veritas & DVGW
- Konform mit DGRL bis Kategorie 3 (Anwendungsspezifisch)
- Konform mit ASME B31.1 & B31.3
- Detaillierte Angaben nach Grösse siehe Seite 16/17



Edelstahl (XX)

Artikel Nr.	d	p	l	e	z	Gewicht (g)	VE (Stk.)
HLK-10L90-10-XX	10	22	50	17	33	137	5
HLK-10L90-12-XX	12	22	50	17	33	127	5
HLK-10L90-13-XX	¼"	27	50	17	33	107	5
HLK-10L90-15-XX	15	27	60	25	35	272	5
HLK-10L90-16-XX	16	27	60	25	35	262	5
HLK-10L90-17-XX	¾"	29	60	25	35	288	5
HLK-10L90-18-XX	18	29	60	25	35	269	5
HLK-10L90-20-XX	20	32	65	25	40	375	5
HLK-10L90-21-XX	½"	34	65	25	40	369	5
HLK-10L90-22-XX	22	34	65	25	40	360	5
HLK-10L90-25-XX	25	37	65	25	40	476	5
HLK-10L90-26-XX	¾"	39	65	25	40	432	5
HLK-10L90-28-XX	28	40	65	25	40	419	5
HLK-10L90-30-XX	30	47	80	42	38	939	5
HLK-10L90-33-XX	1"	52	80	42	38	1111	5
HLK-10L90-35-XX	35	53.5	80	42	38	1235	5
HLK-10L90-38-XX	38	54.9	80	42	38	1150	5
HLK-10L90-42-XX	1 ¼"	61	95	42	53	1765	5
HLK-10L90-48-XX	1 ½"	68	95	42	53	1723	5
HLK-10L90-60-XX	2"	82	100	42	58	2520	5

HAELOK®

Egales T-Stück HLK-10T3

Das HAELOK®- Fitting, Typ «T3» (Equal-T), wird als Verbindung zwischen drei Rohren benutzt.
Das Fitting besteht aus insgesamt vier fix montierten Bauteilen; einem Grundkörper und drei Pressringen.
Sonderanfertigungen mit ungleichen Abgängen (TR/T-reduziert) sind möglich.

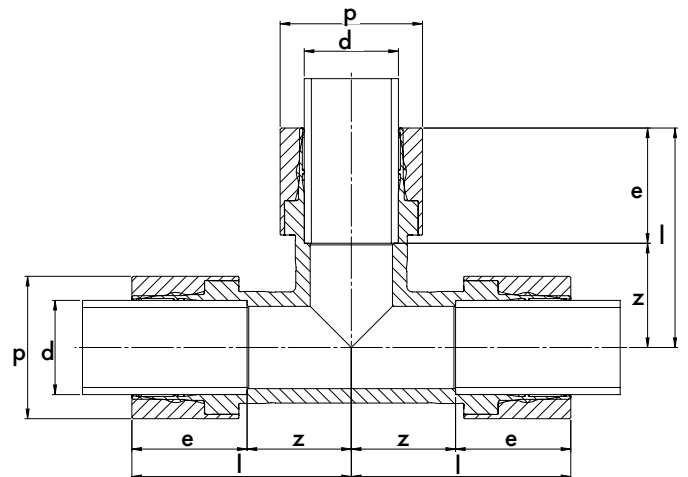


ONLINE-INFO



Technische Daten

- Temperaturbereich von -196°C bis + 400°C
- Nenndruck bis zu 1140 bar
- Vibrations- und feuerfest
- Verwendbar für nahtlose und geschweisste Rohre nach EN ISO 10217-7, EN 10216-5, EN ISO 1127, A268, A269
- Rohrdurchmesser von $\varnothing 10 - \varnothing 60.3$ mm
- Zertifiziert nach DNV, Bureau Veritas & DVGW
- Konform mit DGRL bis Kategorie 3 (Anwendungsspezifisch)
- Konform mit ASME B31.1 & B31.3
- Detaillierte Angaben nach Grösse siehe Seite 16/17



Edelstahl (XX)

STANDARD EDELSTAHL XX

Artikel Nr.	d	p	l	e	z	Gewicht (g)	VE (Stk.)
HLK-10T3-10-XX	10	22	50	17	33	210	5
HLK-10T3-12-XX	12	22	50	17	33	184	5
HLK-10T3-13-XX	¼"	27	50	17	33	157	5
HLK-10T3-15-XX	15	27	60	25	35	394	5
HLK-10T3-16-XX	16	27	60	25	35	378	5
HLK-10T3-17-XX	⅜"	29	60	25	35	415	5
HLK-10T3-18-XX	18	29	60	25	35	392	5
HLK-10T3-20-XX	20	32	65	25	40	519	5
HLK-10T3-21-XX	½"	34	65	25	40	513	5
HLK-10T3-22-XX	22	34	65	25	40	517	5
HLK-10T3-25-XX	25	37	65	25	40	661	5
HLK-10T3-26-XX	¾"	39	65	25	40	604	5
HLK-10T3-28-XX	28	40	65	25	40	590	5
HLK-10T3-30-XX	30	47	80	42	38	1336	5
HLK-10T3-33-XX	1"	52	80	42	38	1558	5
HLK-10T3-35-XX	35	53.5	80	42	38	1684	5
HLK-10T3-38-XX	38	54.9	80	42	38	1577	5
HLK-10T3-42-XX	1 ¼"	61	95	42	53	2420	5
HLK-10T3-48-XX	1 ½"	68	95	42	53	2411	5
HLK-10T3-60-XX	2"	82	100	42	58	3484	5

HAELOK® Gebogenes Rohr HLK-10BP90



Das gebogene Rohr, Typ «BP» (Bended Pipe), wird im Winkel 90° verwendet. Das gebogene Rohr garantiert einen besseren Durchfluss und kann mit allen HAELOK® Fittings ergänzt werden. Der Artikel besteht aus insgesamt einem Rohr.

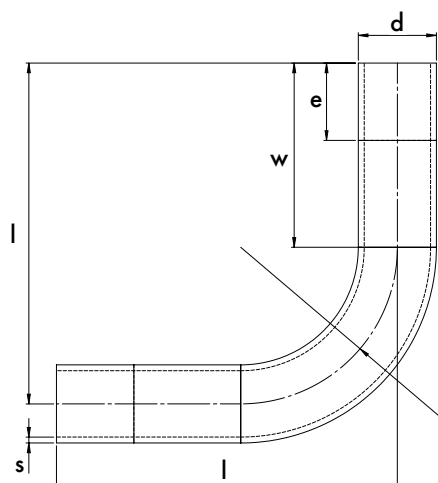


ONLINE-INFO



Technische Daten

- Temperaturbereich von -196°C bis + 400°C
- Verwendbar für nahtlose und geschweisste Rohre nach EN ISO 10217-7, EN 10216-5, EN ISO 1127, A268, A26
- Rohrdurchmesser von \varnothing 26.9 - \varnothing 60.3 mm



Edelstahl (XX)

Article No.	d	r	s	e	w	l	Weight (g)	PU (pcs.)
HLK-10BP90-42-XX	1 ¼"	85	3.2	42	100	185	1052	1
HLK-10BP90-48-XX	1 ½"	100	3.2	42	100	185	1295	1
HLK-10BP90-60-XX	2"	120	3.2	42	100	185	1830	1

Das GEBOGENE ROHR 90° kann in den von Ihnen gewünschten Grössen, Radien und Wandstärken, als auch mit und ohne Fitting geliefert werden.

HAELOK® – DKO 24° mit O-Ring HLK-10CM/CF

Das HAELOK®- Fitting Typ «CM / CF» (DKO), wird als lösbare Verbindung von zwei Rohren oder zum Anschluss von Hydraulikschläuchen oder Löschdüsen benutzt. DKO nach DIN EN ISO 8434-1 Series S. CM bezeichnet den Konus mit Überwurfmutter, CF den Konus mit Aussengewinde als Gegenstück. Das Fitting besteht aus mehreren fest verbauten Teilen.

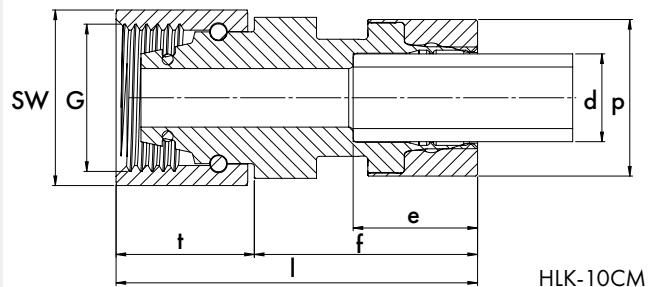
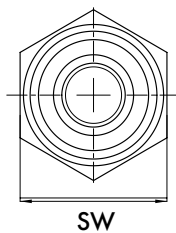


ONLINE-INFO

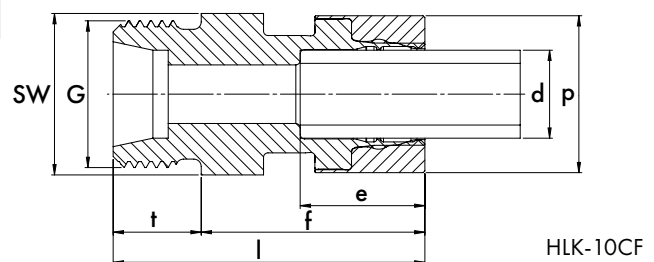


Technische Daten

- Temperaturbereich von -196°C bis + 400°C
- Nenndruck bis zu 1140 bar
- Vibrations- und feuerfest
- DKO Verbindung nach DIN EN ISO 8434-1 Series S (& L)
- CF Seite für Rohre mit D4T3 Toleranz nach ISO 1127
- Verwendbar für nahtlose und geschweisste Rohre nach EN ISO 10217-7, EN 10216-5, EN ISO 1127, A268, A269
- Rohrdurchmesser von $\varnothing 10$ – $\varnothing 38$ mm
- Zertifiziert nach DNV, Bureau Veritas
- Detaillierte Angaben nach Grösse siehe Seite 16/17



HLK-10CM



HLK-10CF

Edelstahl (XX)

Artikel Nr.	d	p	e	f	t	l	G	SW	Gewicht (g)	VE (Stk.)
HLK-10CF-10-L-XX	10	21,4	17	30	12	41	M16x1,5	22	74.14	5
HLK-10CF-10-XX	10	21,4	17	30	12	41	M18x1,5	22	79.81	5
HLK-10CF-12-XX	12	21,4	17	30,5	16	46,5	M20x1,5	22	78.40	5
HLK-10CF-16-XX	16	27	25	37,5	14	51,5	M24x1,5	27	130.84	5

Artikel Nr.	d	p	e	f	t	l	G	SW	Gewicht (g)	VE (Stk.)
HLK-10CM-10-XX	10	21,4	17	30	11	41	M18x1,5	22	72.75	5
HLK-10CM-12-XX	12	21,4	17	30,5	16	46,5	M20x1,5	24	90.00	5
HLK-10CM-16-XX	16	27	25	37,5	14	51,5	M24x1,5	30	131.14	5

Andere Grössen auf Anfrage.

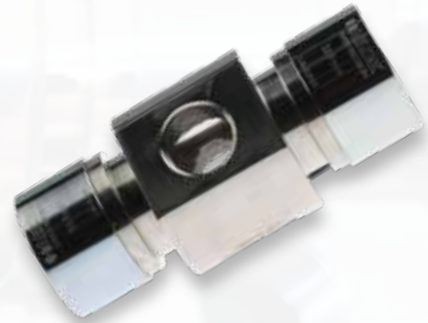
Alle Angaben in mm; Andere sind speziell gekennzeichnet.
Druckfehler und technische Änderungen vorbehalten.

+41 43 501 45 50 | sales@haelok.com

Stand der Produktsinformationen: 2023-07

Für die aktuellste Version und weitere Details besuchen Sie bitte unsere Website: www.haelok.com

HAELOK® Zweifach-Verteiler HLK-10D2



Das HAELOK®- Fitting, Typ «D2» (Distributor 2 Outlets), besitzt zwei seitliche Abgänge mit G ½" Gewinde und kann als Messstelle oder zum einschrauben von Löschdüsen verwendet werden. In Verbindung mit Gewindeteilen TE-_-G12_ kann leicht ein Abgang oder Kreuzstück realisiert werden. Das Fitting besteht aus insgesamt drei montierten Bauteilen; einem Grundkörper und zwei Pressringen.

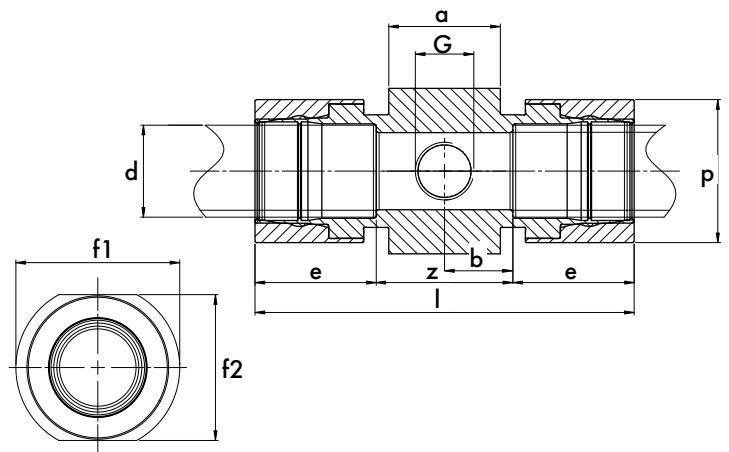


ONLINE-INFO



Technische Daten

- Temperaturbereich von -196°C bis + 400°C
- Nenndruck bis zu 1140 bar
- Vibrations- und feuerfest
- Verwendbar für nahtlose und geschweisste Rohre nach EN ISO 10217-7, EN 10216-5, EN ISO 1127, A268, A269
- Rohrdurchmesser von $\varnothing 10 - \varnothing 42.4$ mm
- Zertifiziert nach DNV, Bureau Veritas & DVGW
- Konform mit DGRL bis Kategorie 3 (Anwendungsspezifisch)
- Konform mit ASME B31.1 & B31.3
- Detaillierte Angaben nach Grösse siehe Seite 16/17



Edelstahl (XX)

Artikel Nr.	d	G	p	l	e	a	b	f ₁	f ₂	G ⁽¹⁾	z	Gewicht (g)	VE (Stk.)
HLK-10D2-26-G12-XX	¾"	½"	39	99	25	40	24.5	60	52.8	½"	49	885	5
HLK-10D2-28-G12-XX	28	½"	40	99	25	40	24.5	60	52.8	½"	49	887	5
HLK-10D2-30-G12-XX	30	½"	47	136	43.5	40	24.5	62	55.1	½"	49	1366	5
HLK-10D2-33-G12-XX	1"	½"	52	136	43.5	40	24.5	64	57.3	½"	49	1545	5
HLK-10D2-38-G12-XX	38	½"	55	136	43.5	40	24.5	66	59.5	½"	49	1588	5
HLK-10D2-42-G12-XX	1 ¼"	½"	61	136	43.5	40	24.5	80	74.8	½"	49	2124	5

Andere Grössen und Vierfach-Verteiler (D4) sind auf Anfrage erhältlich.





HAELOK® THERMO® - FERNWÄRME. MATERIAL STAHL (CC).

Speziell für den Anwendungsbereich Fernwärme, hat HAELOK® eine eigene Produktlinie namens THERMO® entwickelt.

Bei der Entwicklung standen die Wirtschaftlichkeit sowie die technischen Anforderungen im Mittelpunkt. Zwei Seiten die nicht immer einfach zusammen umzusetzen sind.

HAELOK® hat dies geschafft und bietet eine einfache und schnelle Alternative im Anwendungsbereich Fernwärme. Das System THERMO® ist speziell optimiert auf Auszugskräfte, Temperaturschwankungen und für den Einsatz zusammen mit Fernwärmerohren.

Gekennzeichnet mit der grünen Farbe werden die HAELOK® THERMO®-Fittings schon heute zahlreich im Markt eingesetzt und verpresst.

HAELOK®. NEUES FÜR BEWÄHRTES.

Werkstoff:

Gehäuse: C-Stahl (CC) 1.0570 (AISI 1024) verzinkt

Pressring: C-Stahl (CC) 1.0570 (AISI 1024) verzinkt

HAELOK® THERMO® Gerader Fitting HLK-12SF



Das HAELOK® THERMO®-Fitting, Typ «SF» (Straight Fitting), wird für eine gerade Verbindung von zwei Fernwärmehohrleitungen verwendet. Es ist speziell optimiert auf hohe Auszugskräfte, Temperaturlastwechsel und für den Einsatz nach den aktuellen Vorgaben der AGFW FW 449.

Das Fitting besteht aus insgesamt drei fix montierten Bauteilen; einem Grundkörper und zwei Pressringen.



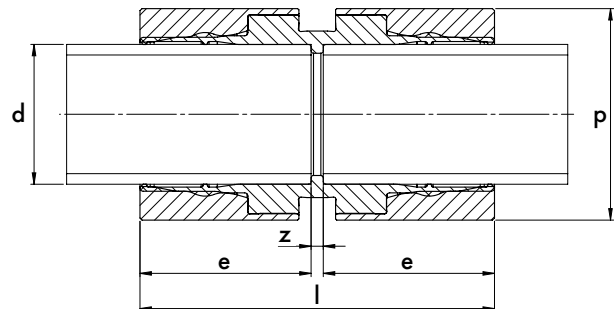
ONLINE-INFO



TECHNISCHE DATEN

- Temperaturbereich von -20°C bis + 300°C
- Betriebsdruck nach AGFW 2.5 MPa und höher
- Rohrdurchmesser von DN15 - DN100
- Technische Nutzungsdauer von mindestens 30 Jahren
- Verwendbar für nahtlose und geschweisste Rohre nach EN 10216-1, EN 10216-2, EN 10217-1, EN 10217-2, EN 253
- Konform mit AGFW FW 449 bis DN80
- Die Eigenschaften des DN100 sind in unserer aktuellen Leistungserklärung zusammengefasst.
- Detaillierte Angaben nach Grösse siehe Seite 14/15

Scannen Sie den QR-Code „ONLINE-INFO“, um stets Zugriff auf die aktuellsten Produktdatenblätter, Leistungserklärungen und Grösstentabellen zu erhalten.



C-Stahl (CC) + verzinkt

Artikel Nr.	d	DN	p	l	e	z	Gewicht (g)	VE (Stk.)
HLK-12SF-21-CC	½"	15	34	52	25	2	187	20
HLK-12SF-26-CC	¾"	20	39	52	25	2	223	20
HLK-12SF-33-CC	1"	25	52	87	42	3	770	20
HLK-12SF-42-CC	1 ¼"	32	61	87	42	3	941	10
HLK-12SF-48-CC	1 ½"	40	68	87	42	3	1108	10
HLK-12SF-60-CC	2"	50	81	87	42	3	1445	10
HLK-12SF-76-CC	2 ½"	65	103	155	75	5	4060	2
HLK-12SF-88-CC	3"	80	120	155	75	5	5560	2
HLK-12SF-114-CC	4"	100	154	155	75	5	9090	2

HAELOK® THERMO® Schiebefitting HLK-12SR



Das HAELOK® THERMO®-Fitting «SR» (Straight Repair Fitting) wird für eine gerade Verbindung von zwei Fernwärmehämmern benutzt. Das Fitting kann über das ganze Rohr verschoben werden um Reparaturen auszuföhren. Es ist speziell optimiert auf hohe Auszugskräfte und Temperaturlastwechsel. Das Fitting besteht aus insgesamt drei fix montierten Bauteilen; einem Grundkörper und zwei Pressringen.



ONLINE-INFO



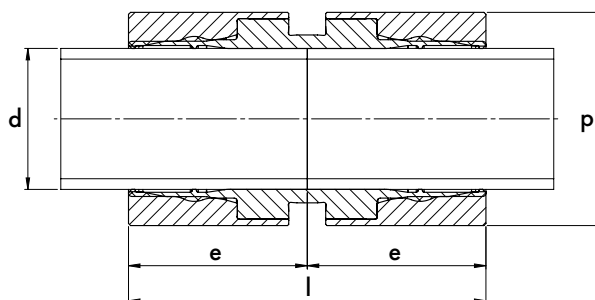
THERMO®



TECHNISCHE DATEN

- Temperaturbereich von -20°C bis + 300°C
- Betriebsdruck nach AGFW 2.5 MPa und höher
- Rohrdurchmesser von DN15 - DN100
- Technische Nutzungsdauer von mindestens 30 Jahren
- Verwendbar für nahtlose und geschweisste Röhre nach EN 10216-1, EN 10216-2, EN 10217-1, EN 10217-2, EN 253
- Zur FW449 konformität gilt unsere aktuelle Leistungserklärung
- Detaillierte Angaben nach Grösse siehe Seite 14/15

Scannen Sie den QR-Code „ONLINE-INFO“, um stets Zugriff auf die aktuellsten Produktdatenblätter, Leistungserklärungen und Grösstentabellen zu erhalten.



C-Stahl (CC) + verzinkt

Artikel Nr.	d	DN	p	l	e	Gewicht (g)	VE (Stk.)
HLK-12SR-21-CC	½"	15	34	52	26	187	20
HLK-12SR-26-CC	¾"	20	39	52	26	223	20
HLK-12SR-33-CC	1"	25	52	87	43.5	770	20
HLK-12SR-42-CC	1 ¼"	32	61	87	43.5	941	10
HLK-12SR-48-CC	1 ½"	40	68	87	43.5	1108	10
HLK-12SR-60-CC	2"	50	81	87	43.5	1445	10
HLK-12SR-76-CC	2 ½"	65	103	155	77.5	4060	2
HLK-12SR-88-CC	3"	80	120	155	77.5	5560	2
HLK-12SR-114-CC	4"	100	154	155	77.5	9090	2

HAELOK® THERMO® Blindfitting HLK-12EC

Das HAELOK® THERMO®-Fitting, Typ «EC» (End Cap), wird als Fernwärmerohrabschluss verwendet. Es ist speziell optimiert auf hohe Auszugskräfte, Temperaturwechsel und für den Einsatz nach den aktuellen Vorgaben der AGFW FW 449. Das Fitting besteht aus insgesamt zwei fix montierten Bauteilen; einem Grundkörper und einem Pressring.



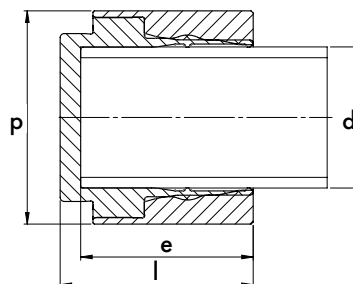
ONLINE-INFO



TECHNISCHE DATEN

- Temperaturbereich von -20°C bis + 300°C
- Betriebsdruck nach AGFW 2.5 MPa und höher
- Rohrdurchmesser von DN15 - DN100
- Technische Nutzungsdauer von mindestens 30 Jahren
- Verwendbar für nahtlose und geschweisste Rohre nach EN 10216-1, EN 10216-2, EN 10217-1, EN 10217-2, EN 253
- Konform mit AGFW FW 449 bis DN80.
- Die Eigenschaften des DN100 sind in unserer aktuellen Leistungserklärung zusammengefasst.
- Detaillierte Angaben nach Grösse siehe Seite 14/15

Scannen Sie den QR-Code „ONLINE-INFO“, um stets Zugriff auf die aktuellsten Produktdatenblätter, Leistungserklärungen und Grösstentabellen zu erhalten.



C-Stahl (CC) + verzinkt

Artikel Nr.	d	DN	p	l	e	Gewicht (g)	VE (Stk.)
HLK-12EC-21-CC	½"	15	33	30	25	111	5
HLK-12EC-26-CC	¾"	20	39	30	25	139	5
HLK-12EC-33-CC	1"	25	52	47	42	432	5
HLK-12EC-42-CC	1 ¼"	32	61	47	42	538	5
HLK-12EC-48-CC	1 ½"	40	68	47	42	639	5
HLK-12EC-60-CC	2"	50	81	47	42	906	5
HLK-12EC-76-CC	2 ½"	65	103	88	76	2495	2
HLK-12EC-88-CC	3"	80	120	88	76	3505	2
HLK-12EC-114-CC	4"	100	136	88	76	5704	2

HAELOK® THERMO® Reduktion HLK-12RE



Das HAELOK® THERMO®-Fitting «RE» (Reducer) wird für eine gerade Verbindung von zwei Fernwärmehohr mit unterschiedlichen Durchmessern benutzt. Es ist speziell optimiert auf hohe Auszugskräfte, Temperaturwechsel und für den Einsatz nach den aktuellen Vorgaben der AGFW FW 449. Das Fitting besteht aus insgesamt drei fix montierten Bauteilen; einem Grundkörper und zwei Pressringen verschiedener Grössen.



ONLINE-INFO



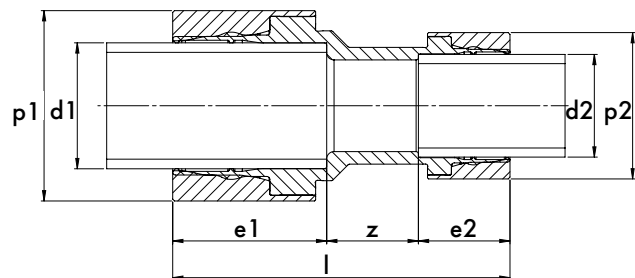
THERMO®



TECHNISCHE DATEN

- Temperaturbereich von -20°C bis +300°C
- Betriebsdruck nach AGFW 2.5 MPa und höher
- Rohrdurchmesser von DN15 - DN100
- Technische Nutzungsdauer von mindestens 30 Jahren
- Verwendbar für nahtlose und geschweisste Rohre nach den Normen EN 10216-1, EN 10216-2, EN 10217-1, EN 10217-2, EN 253
- Konform mit AGFW FW 449 bis DN80.
- Die Eigenschaften des DN100 sind in unserer aktuellen Leistungserklärung zusammengefasst.
- Detaillierte Angaben nach Grösse siehe Seite 14/15

Scannen Sie den QR-Code „ONLINE-INFO“, um stets Zugriff auf die aktuellsten Produktdatenblätter, Leistungserklärungen und Grösstentabellen zu erhalten.



C-Stahl (CC) + verzinkt

Artikel Nr.	d1	p1	e1	d2	p2	e2	l	z	Gewicht (g)	VE (Stk.)
HLK-12RE-26-21-CC	¾"	39	25	½"	34	25	58	8	220	5
HLK-12RE-33-26-CC	1"	52	42	¾"	39	25	92	25	564	5
HLK-12RE-33-21-CC	1"	52	42	½"	34	25	92	25	534	5
HLK-12RE-42-33-CC	1 ¼"	61	42	1"	52	42	100	16	933	5
HLK-12RE-42-26-CC	1 ¼"	61	42	¾"	39	25	92	25	667	5
HLK-12RE-48-42-CC	1 ½"	68	42	1 ¼"	61	42	100	16	1107	5
HLK-12RE-48-33-CC	1 ½"	68	42	1"	52	42	100	16	1036	5
HLK-12RE-60-33-CC	2"	81	42	1"	52	42	100	16	1243	5
HLK-12RE-76-60-CC	2 ½"	102	68	2"	81	42	137	28	2936	2
HLK-12RE-88-60-CC	3"	120	76	2"	81	42	137	30	3784	2

Auf Anfrage können sämtliche Reduktionen gefertigt werden.

Alle Angaben in mm; Andere sind speziell gekennzeichnet.
Druckfehler und technische Änderungen vorbehalten.

+41 43 501 45 50 | sales@haelok.com

Stand der Produktdateninformationen: 2024-12

Für die aktuellste Version und weitere Details besuchen Sie bitte unsere Website: www.haelok.com



Installation in einem-
Fernwärmenetz



Installation von
Anschlussleitungen



Installation in
einem Gebäude

**NEW
PRODUCT**

HAELOK® THERMO® Flansch HLK-12FD



Das HAELOK®- Fitting, Typ «FD» (Flansch), ist eine lösbare Verbindung zu Ventilen, Pumpen und Tanks. Wir bieten die PN40 Flanschverbindung, dessen Flanschseite gemäss DIN 2633 produziert ist, an. Die Standardgrössen reichen von DN 20 bis DN 50. Die Flansche werden ohne Dichtungen und Verbindungsmittel geliefert. Das Lochbild passt ebenfalls zu Flanschen der Reihe PN16 und PN25.



ONLINE-INFO



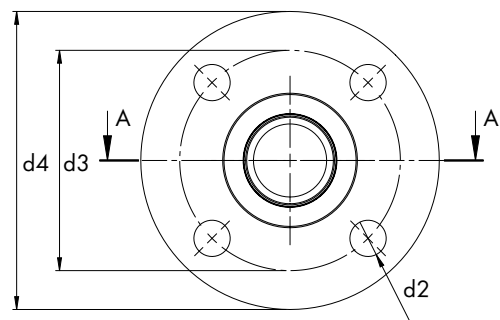
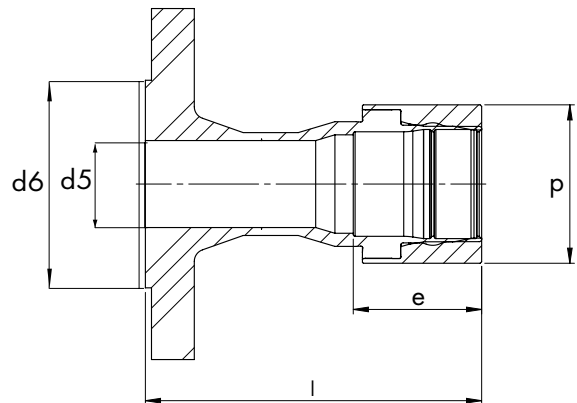
THERMO®



TECHNISCHE DATEN

- Temperaturbereich von -20°C bis + 300°C
- Betriebsdruck nach AGFW 2.5 MPa und höher
- Rohrdurchmesser von DN 20 - DN 50
- Technische Nutzungsdauer von mindestens 30 Jahren
- Verwendbar für nahtlose und geschweisste Rohre nach EN 10216-1, EN 10216-2, EN 10217-1, EN 10217-2, EN 253
- Konform mit AGFW FW 449
- Flanschseite gemäss DIN 2633
- Detaillierte Angaben nach Grösse siehe Seite 14/15

Scannen Sie den QR-Code „ONLINE-INFO“, um stets Zugriff auf die aktuellsten Produktdatenblätter, Leistungserklärungen und Grösstentabellen zu erhalten.



C-Stahl (CC) + verzinkt

Artikel Nr.	d	p	l	e	d2	d3	d4	d5	d6	Gewicht (g)	VE (Stk.)
HLK-12FD-PN40-26-CC	¾"	38,9	90	25	14	85	105	20,9	58	1174	2
HLK-12FD-PN40-33-CC	1"	51,9	112	42	14	85	115	28,5	68	1714	2
HLK-12FD-PN40-42-CC	1 ¼"	60,9	114	42	18	100	140	37,2	78	2363	2
HLK-12FD-PN40-48-CC	1 ½"	67,9	116	42	18	100	150	43,1	88	2693	2
HLK-12FD-PN40-60-CC	2"	81,9	119	42	18	100	165	54,5	105	3419	2

**NEW
PRODUCT**

HAELOK® THERMO® Gebogenes Rohr HLK-12BP30/45/90

Die Rohre, Typ «BP» (Bended Pipe), sind als 30°, 45° und 90° Bogen erhältlich. Gebogene Rohre können mit allen HAELOK® Fittingen ergänzt werden.



ONLINE-INFO

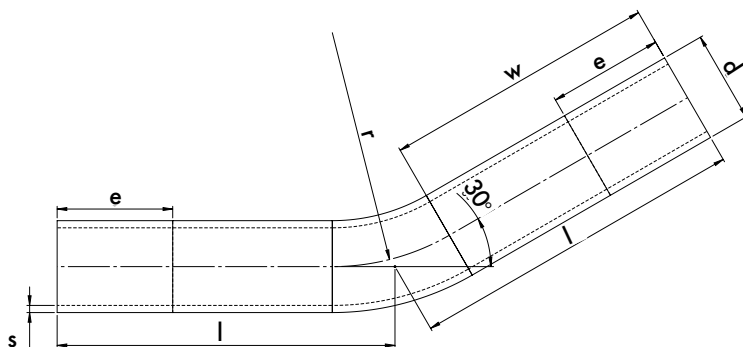


TECHNISCHE DATEN

- Temperaturbereich von -20°C bis + 300°C
- Rohr-Aussendurchmesser von 33.4 - 60.3 mm (DN 25 - DN 50)
- Rohre nach EN ISO 10305, EN 10220, EN 10255, ASTM A213, EN 10216-1, EN 10216-2, EN 10217-1, EN 10217-2

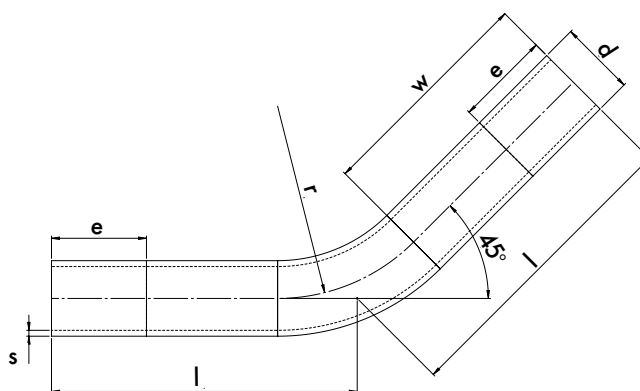


Änderungen des Radius r und der Wandstärke s können aufgrund von Produktionsbeschränkungen auftreten.



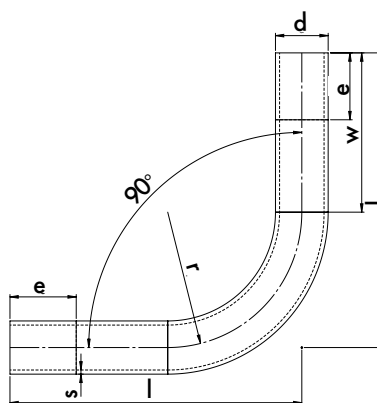
C-Stahl (CC) / (30° Winkel)

Artikel Nr.	d	d (mm)	s	r	e	w	l	Gewicht (g)	VE (Stk.)
HLK-12BP30-33-C	1	33.4	2.6	85	42	100	122.8	493	1
HLK-12BP30-42-C	1 ¼"	42.4	3.2	85	42	100	122.8	752	1
HLK-12BP30-48-C	1 ½"	48.3	3.2	100	42	100	126.8	893	1
HLK-12BP30-60-C	2	60.3	3.6	100	42	100	126.8	1263	1



C-Stahl (CC) / (45° Winkel)

Artikel Nr.	d	d (mm)	s	r	e	w	l	Gewicht (g)	VE (Stk.)
HLK-12BP45-33-C	1	33.4	2.6	85	42	100	135.2	537	1
HLK-12BP45-42-C	1 ¼"	42.4	3.2	85	42	100	135.2	841	1
HLK-12BP45-48-C	1 ½"	48.3	3.2	100	42	100	141.4	1010	1
HLK-12BP45-60-C	2	60.3	3.6	100	42	100	141.4	1429	1



C-Stahl (CC) / (90° Winkel)

Artikel Nr.	d	d (mm)	s	r	e	w	l	Gewicht (g)	VE (Stk.)
HLK-12BP90-33-C	1	33.4	2.6	85	42	100	185	672	1
HLK-12BP90-42-C	1 ¼"	42.4	3.2	85	42	100	185	1052	1
HLK-12BP90-48-C	1 ½"	48.3	3.2	100	42	100	200	1296	1
HLK-12BP90-60-C	2	60.3	3.6	100	42	100	200	1832	1





HAELOK® TUBE. MATERIAL EDELSTAHL (XX).

Das HAELOK®- TUBE XX umfasst verschiedene Typen von Hochleistungspressfittings in über 250 Varianten und Grössen.

Das einzigartige Rohrverbindungssystem, ohne Schweißen und ohne Einsatz von elastomeren Dichtungen, garantiert eine hermetische Abdichtung für Rohrdurchmesser von ¼" bis 2").

Das System ist speziell für Einsätze unter Vibrationen, hohen Drücken und hohen Temperaturen ausgelegt, wie z.B. in Maschinenräumen von Schiffen oder in Aufzugsanlagen von Wolkenkratzern.

Zusammengefasst eignet sich das HAELOK®- System für fast alle industriellen Anwendungsbereiche, verschiedene Rohrdurchmesser, Materialien, Drücke und Temperaturbereiche sowie Fluide und Gase.

HAELOK®. EFFIZIENT, LEICHT & SCHNELL.

Werkstoff Edelstahl XX:

Gehäuse: Edelstahl (XX) 1.4404 (AISI 316L)

Pressring: Edelstahl (XX) 1.4404 (AISI 316L)

HAELOK® TUBE

Gerader Fitting HLK-21 SF



Das HAELOK®- Fitting, Typ «SF» (Straight Fitting), wird für eine gerade Verbindung von zwei Röhren benutzt. Das Fitting besteht aus insgesamt drei fertig montierten Bauteilen; einem Grundkörper und zwei Pressringen.

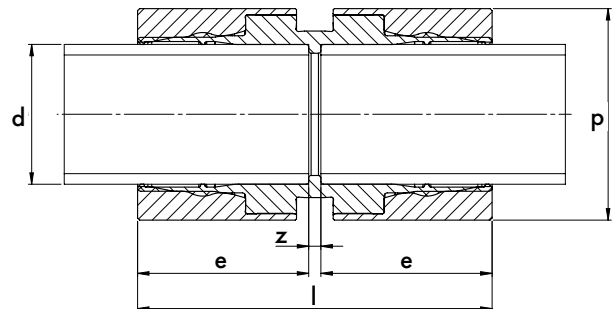


ONLINE-INFO



Technische Daten

- Temperaturbereich von -196°C bis + 400°C
- Nenndruck bis zu 1140 bar
- Vibrations- und feuerfest
- Verwendbar für nahtlose und geschweisste Röhre nach EN ISO 10217-7, EN 10216-5, EN ISO 1127, A268, A269
- Rohrdurchmesser von $\varnothing 1/4'' - \varnothing 2''$ mm
- Zertifiziert nach DNV, Bureau Veritas
- Konform mit DGRL bis Kategorie 3 (Anwendungsspezifisch)
- Konform mit ASME B31.1 & B31.3



Edelstahl (XX)

Artikel Nr.	d	mm	p	l	e	z	Gewicht (g)	VE (Stk.)
HLK-21 SF-T14-XX	1/4"	6.35	18	37	17	3	54	10
HLK-21 SF-T38-XX	3/8"	9.52	22	37	17	3	76	10
HLK-21 SF-T12-XX	1/2"	12.7	22	37	17	3	59	10
HLK-21 SF-T34-XX	3/4"	19.05	32	52	25	2	191	10
HLK-21 SF-T1-XX	1"	25.4	39	52	25	2	346	10
HLK-21 SF-T112-XX	1 1/2"	38.1	55	87	42	3	759	10
HLK-21 SF-T2-XX	2"	50.8	74	87	42	3	1394	10

Weitere Grössen und Lieferbarkeit auf Anfrage.

HAELOK® TUBE

Fitting mit Aussengewinde (NPT) HLK- 21TE

Das HAELOK®- Fitting, Typ «TE» (Thread External), wird zum Anschliessen von Armaturen wie Pumpen oder Ventilen benutzt. Generell wird das Gewinde nach Typ «B» mit Dichtkante gefertigt. Das Fitting besteht aus insgesamt zwei fertig montierten Bauteilen; einem Grundkörper und einem Pressring.



ONLINE-INFO

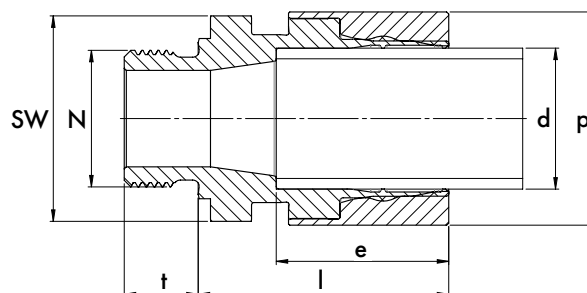


TUBE XX



Technische Daten

- Temperaturbereich von -196 °C bis + 400 °C
- Nenndruck bis zu 1140 bar
- Vibrations- und feuerfest
- NPT Gewinde
- Verwendbar für nahtlose und geschweisste Rohre nach EN ISO 10217-7, EN 10216-5, EN ISO 1127, A268, A269
- Rohrdurchmesser von $\varnothing 1/4'' - \varnothing 1''$ mm
- Zertifiziert nach DNV, Bureau Veritas
- Konform mit DGRL bis Kategorie 3 (Anwendungsspezifisch)
- Konform mit ASME B31.1 & B31.3



Edelstahl (XX)

Artikel Nr.	d	mm	N	p	l	e	t	SW	Gewicht (g)	VE (Stk.)
HLK-21TE-T14-N14-XX	1/4"	6.35	1/4"	18	51	17	16	27	66	5
HLK-21TE-T38-N38-XX	3/8"	9.52	3/8"	22	51	17	16	27	99	5
HLK-21TE-T12-N12-XX	1/2"	12.7	1/2"	22	61	17	18	32	174	5
HLK-21TE-T34-N34-XX	3/4"	19.05	3/4"	32	62	25	18	41	272	5
HLK-21TE-T1-N1-XX	1"	25.4	1"	39	90	25	22	50	614	5

Weitere Grössen und Lieferbarkeit auf Anfrage.

HAELOK® TUBE Winkel 90° HLK-21L90



Das HAELOK®- Fitting, Typ «L90» (Winkelstück), wird für eine Verbindung zwischen zwei Rohren im Winkel 90° verwendet. Das Fitting besteht aus insgesamt drei fix montierten Bauteilen; einem Grundkörper und zwei Pressringen. Sonderanfertigungen mit ungleichen Abgängen sind möglich.

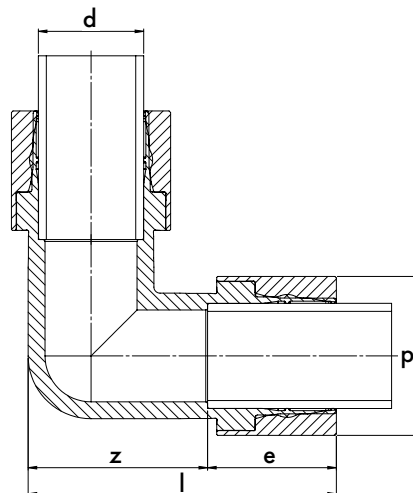


ONLINE-INFO



Technische Daten

- Temperaturbereich von -196°C bis + 400°C
- Nenndruck bis zu 1140 bar
- Vibrations- und feuerfest
- Verwendbar für nahtlose und geschweisste Rohre nach EN ISO 10217-7, EN 10216-5, EN ISO 1127, A268, A269
- Rohrdurchmesser von $\varnothing 1/2'' - \varnothing 1''$ mm
- Zertifiziert nach DNV, Bureau Veritas
- Konform mit DGRL bis Kategorie 3 (Anwendungsspezifisch)
- Konform mit ASME B31.1 & B31.3



Edelstahl (XX)

Artikel Nr.	d	mm	p	l	e	z	Gewicht (g)	VE (Stk.)
HLK-21L90-T12-XX	1/2"	12.7	22	58	17	41	122	5
HLK-21L90-T34-XX	3/4"	19.05	32	77	25	52	373	5
HLK-21L90-T1-XX	1"	25.4	39	81	25	56	605	5

Weitere Grössen und Lieferbarkeit auf Anfrage.

HAELOK® TUBE

Egales T-Stück HLK-21T3



Das HAELOK®- Fitting, Typ «T3» (Equal-T), wird als Verbindung zwischen drei Röhren benutzt. Das Fitting besteht aus insgesamt vier fertig montierten Bauteilen; einem Grundkörper und drei Pressringen. Sonderanfertigungen mit ungleichen Abgängen (TR/T-reduziert) sind möglich.



ONLINE-INFO

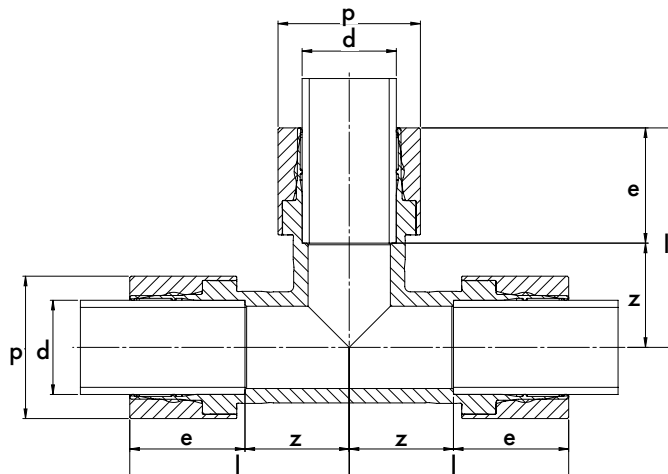


TUBE XX



Technische Daten

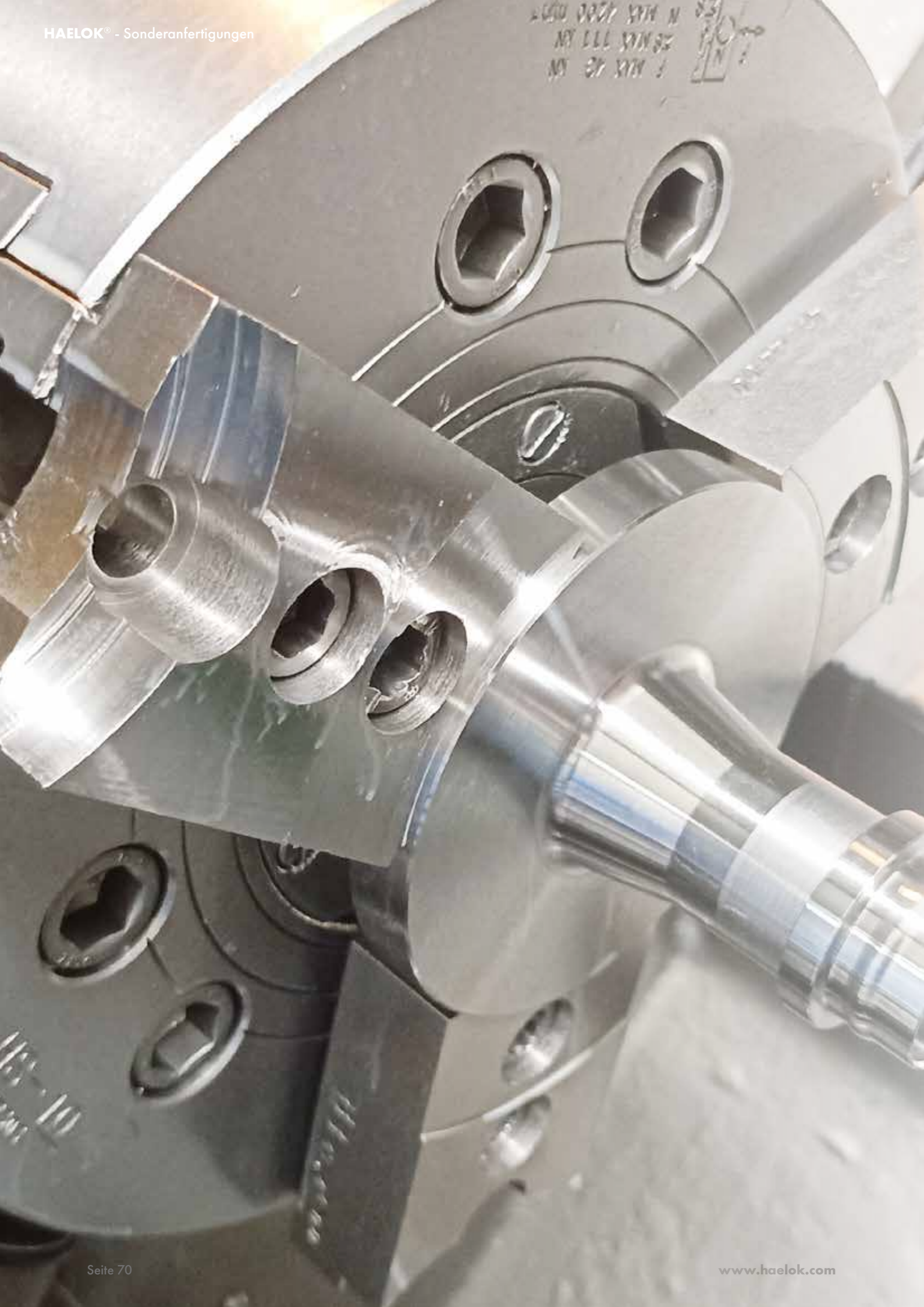
- Temperaturbereich von -196°C bis + 400°C
- Nenndruck bis zu 1140 bar
- Vibrations- und feuerfest
- Verwendbar für nahtlose und geschweisste Röhre nach EN ISO 10217-7, EN 10216-5, EN ISO 1127, A268, A269
- Rohrdurchmesser von $\varnothing 1/2'' - \varnothing 1''$ mm
- Zertifiziert nach DNV, Bureau Veritas
- Konform mit DGRL bis Kategorie 3 (Anwendungsspezifisch)
- Konform mit ASME B31.1 & B31.3



Edelstahl (XX)

Artikel Nr.	d	mm	p	l	e	z	Gewicht (g)	VE (Stk.)
HLK-21T3-T12-XX	1/2"	12.7	22	50	17	33	177	5
HLK-21T3-T34-XX	3/4"	19.05	32	65	25	40	565	5
HLK-21T3-T1-XX	1"	25.4	39	65	25	40	714	5

Weitere Größen und Lieferbarkeit auf Anfrage.



1 MAX 40 KN
25 MAX 111 KN
N MAX 4200 0001

HAELOK® SONDERANFERTIGUNGEN.

Für die besonderen Ansprüche unserer Kunden kann HAELOK® Sonderanfertigungen herstellen.

Durch das kompetente Inhouse-Engineering und die flexiblen Fertigungsstätten, ist HAELOK® jederzeit in der Lage zugeschnittene Sonderanfertigungen zu liefern. Sei es ein spezielles Gewinde, eine Reduktion oder spezielle Winkel und T-Stücke – HAELOK® kann diese in den unterschiedlichen Materialien und mit dem gewohnten Qualitätsstandard nach Wunsch fertigen.

Auch Fittings aus speziellen Stählen für Tieftemperatur-Systeme oder aus Spezial-Legierungen für anspruchsvolle Umgebungen können jederzeit produziert werden.

Kontaktieren Sie uns mit Ihrem Anliegen.

**HAELOK®
IMMER PASSEND.**

HAELOK® Sonderanfertigungen

Durch einen grossen Maschinenpark und der hohen Fertigungstiefe kann HAELOK®, neben den Standardfittings, auch kundenspezifische Sonderanfertigungen als Einzelstück, Prototypen oder Sonderlösungen produzieren und anbieten.

Neben dem Standardsortiment bietet HAELOK® auch kundenspezifische Sonderanfertigungen an. In enger Zusammenarbeit mit den HAELOK®-Partnern werden Standarteile kundenspezifisch angepasst oder komplett

neue Fitting-Lösungen entwickelt und hergestellt. Die eigene Entwicklungsabteilung, Konstruktion und Fertigung steht den Ideen und Anforderungen der Kunden und Partner jederzeit beratend zur Seite.

HAELOK®

**INNOVATION.
PRÄZISION. QUALITÄT.**



i **HAELOK® HLK-BP**
Gebogene Rohre nach Spezifikation z.B. 45°.



i **HAELOK® HLK-F_**
Spezialflansche nach Ihren Angaben.



i **HAELOK® HLK-LD**
Winkelstück mit DKO 24°- Anschluss.



i **HAELOK® HLK-RE**
Spezial Reduktion zum Verbinden von alten Rohrleitungen (57mm) mit aktuellen Rohren.



i **HAELOK® HLK-TE**
Anschluss mit Aussengewinde nach NPT Normen.



i **HAELOK® HLK-TI**
HAELOK® Verbindungen mit Innengewinde nach metrischem Feingewinde.



i **HAELOK® HLK-TR**
Reduzierte T-Stücke nach Ihren Angaben.



HAELOK® PRESSWERKZEUGE. EINSÄTZE. ZUBEHÖR.

Neben dem Standardsortiment an Fittings, bietet HAELOK® auch die eigens konstruierten und entwickelten Presswerkzeuge in vier verschiedenen Grössen an. Der Kunde erhält somit das komplette HAELOK®- System aus einer Hand und direkt vom Hersteller ab Lager.

Mittels auswechselbarer Einsätze (gehärteter Werkzeugstahl) in verschiedenen Grössen, können die HAELOK®- Presswerkzeuge schnell und handlich, ohne Aufwand, eingesetzt werden. Gut verpackt und einfach zu transportieren mittels den stabilen Werkzeugkoffern und passendem Zusatzequipment in allen Grössen.

HAELOK® investiert viel Zeit und Aufwand in die Neu- und Weiterentwicklung der eigenen Presswerkzeuge um diese immer wieder an die neuen Anforderungen der Märkte anzupassen.

HAELOK®. ALLES AUS EINER HAND.



Wichtig und gut zu wissen:
HAELOK® übernimmt für seine Kunden als Werkzeugpartner im Wartungsfall die Koordination und Prioritätslenkung beim Hersteller.
Informieren Sie sich auf unserer Service-Seite.



www.haelok.com/service

HAELOK® Werkzeug PT 0613

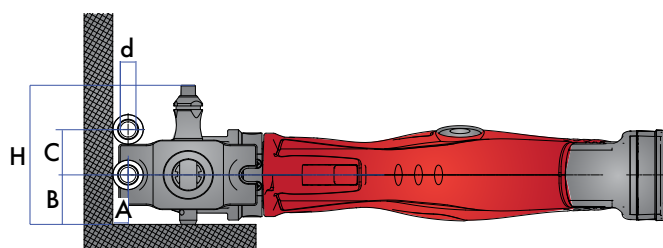
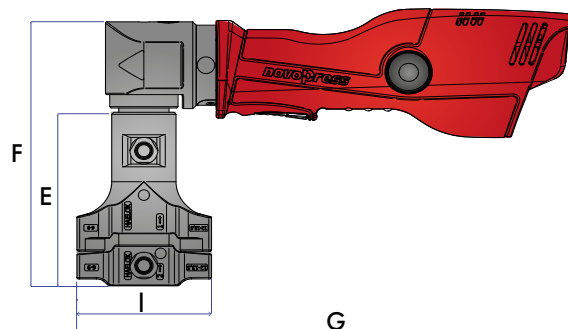


Das Presswerkzeug besteht aus einem hart eloxierten Gehäuse sowie einem wartungsfreien Schliessmechanismus. Die akkubetriebene Hydraulikeinheit entspricht dem letzten Stand der Technik und garantiert eine einwandfreie und sorglose Installation in jeder Situation. Durch das einfache Drehen der Hörner, kann das Presswerkzeug den Bereich von 6.35 mm bis 13.5 mm Aussendurchmesser abdecken. Alle HAELOK®- Presswerkzeuge sind geprüft und CE-konform.



i Technische Daten

- Für Rohraussendurchmesser von 6.35 - 13.5 mm
 - 3.6 kg schwer
 - Lange Serviceintervalle – daher niedrige Wartungs- und Reparaturkosten
 - CE-Konform und TÜV-Zertifizierung
 - Lieferung in handlichem Koffer inklusive Traggurt, Ladestation, und zwei Lithium-Ionen-Akkus 18V/3.0 Ah
- Jedes Tool kann ausgeliehen und finanziert werden.



Presswerkzeug Set PT 0613

Set beinhaltet: Presswerkzeug, Hydraulik-Einheit, zwei Batterien inkl. Ladegerät, Transportkoffer

Artikel Nr.	d	A	B	C	E	F	G	H	I	Presszeit (ø,sec)	Gewicht (g)	VE (Stk.)
HLK-61PT-0613	6-13	7	40	28-32	129.8	197.5	358.5	112	96.5	5-10	3600	1

HAELOK® Werkzeug PT 1228



Das Presswerkzeug besteht aus einem hart eloxierten Gehäuse sowie einem wartungsfreien Schliessmechanismus. Die akkubetriebene Hydraulikeinheit entspricht dem letzten Stand der Technik und garantiert eine einwandfreie und sorgenlose Installation in jeder Situation. Durch das einfache Wechseln der Werkzeugeinsätze, kann das Presswerkzeug den Bereich von 12 mm bis 28 Aussendurchmesser mm abdecken. Alle HAELOK®- Presswerkzeuge sind geprüft und CE-konform.



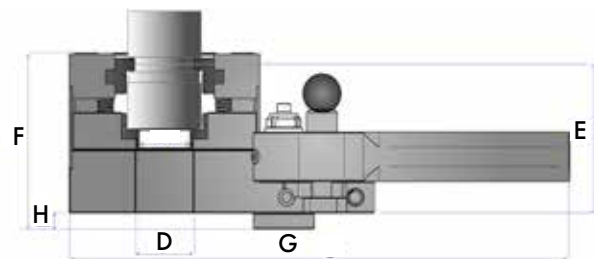
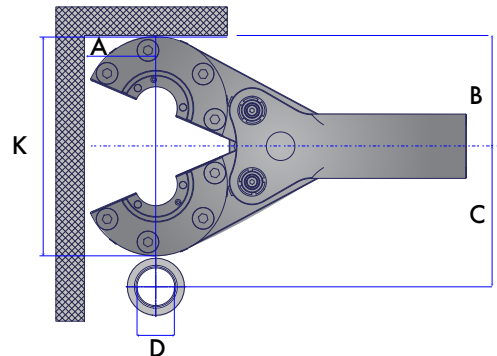
ONLINE-INFO



Technische Daten

- Für Rohraussendurchmesser von 12 - 28 mm
- 6.5 kg schwer
- Lange Serviceintervalle – daher niedrige Wartungs- und Reparaturkosten
- CE-Konform und TÜV-Zertifizierung
- Lieferung in handlichem Koffer inklusive Traggurt, Ladestation, und zwei Lithium-Ionen-Akkus 18V/3.0 Ah

Jedes Tool kann ausgeliehen und finanziert werden.



Presswerkzeug Set PT1228

Set beinhaltet: Presswerkzeug, Hydraulik-Einheit, zwei Batterien inkl. Ladegerät, Transportkoffer

Artikel Nr.	d	A	B	C	E	H	F	G	D	K	K (closed tool)	Presszeit (ø,sec)	Gewicht (g)	VE (Stk.)
HLK-61PT-1228	12-28	67	100	114-124	75.25	8	89	262.5	30	153.2	134	12-15	6800	1

HAELOK® Werkzeug PT 3060

Das Presswerkzeug besteht aus einem hart eloxiertes Gehäuse sowie einem wartungsfreien Schliessmechanismus. Die akkubetriebene Hydraulikeinheit entspricht dem letzten Stand der Technik und garantiert eine einwandfreie und sorgenlose Installation in jeder Situation. Durch das einfache Wechseln der Werkzeugeinsätze, kann das Presswerkzeug den Bereich von 30 mm bis 60.3 mm Aussendurchmesser abdecken. Alle HAELOK®- Presswerkzeuge sind CE-konform.

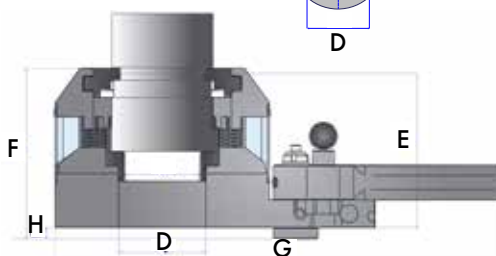
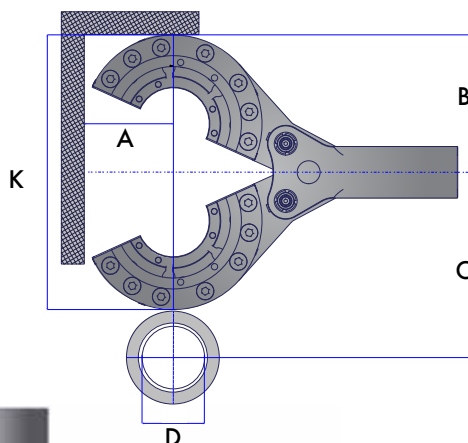


ONLINE-INFO



Technische Daten

- Für Rohraussendurchmesser von 30 - 60.3 mm
 - 8 kg schwer
 - Lange Serviceintervalle – daher niedrige Wartungs- und Reparaturkosten
 - CE-Konform und TÜV-Zertifizierung
 - Lieferung in handlichem Koffer inklusive Traggurt, Ladestation, und zwei Lithium-Ionen-Akkus 18V/3.0 Ah
- Jedes Tool kann ausgeliehen und finanziert werden.



Presswerkzeug Set PT 3060

Set beinhaltet: Presswerkzeug, Hydraulik-Einheit, zwei Batterien inkl. Ladegerät, Transportkoffer

Artikel Nr.	d	A	B	C	E	H	F	G	D	K	K (geschlossen)	Preszeit (ø,sec)	Gewicht (g)	VE (Stk.)
HLK-61PT-3060	30-60	80	110	140-150	110.75	8	128	324	63	240	160	16-20	8000	1

HAELOK® Werkzeuge PT 76114

Das Presswerkzeug besteht aus einem hart eloxierten Gehäuse sowie einem wartungsfreien Schliessmechanismus. Durch das einfache Wechseln der Werkzeugeinsätze, kann das Presswerkzeug den Bereich von 76 mm bis 114 mm Aussendurchmesser abdecken. Das Werkzeug wird als Set PS 76114 ausgeliefert. Dieses enthält eine netzbetriebene Hydraulikeinheit nach dem letzten Stand der Technik und Hydraulikschläuchen. Alle HAELOK®- Presswerkzeuge sind CE-konform.



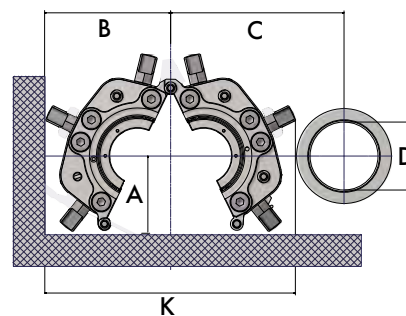
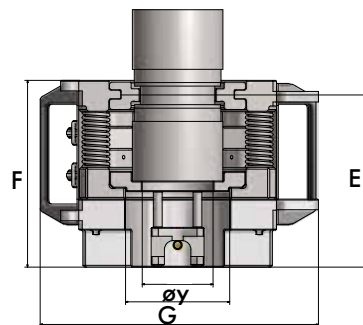
ONLINE-INFO



Technische Daten

- Für Rohraussendurchmesser von 76 - 114 mm
- 32 kg schwer
- Lange Serviceintervalle – daher niedrige Wartungs- und Reparaturkosten
- CE-Konform und TÜV-Zertifizierung
- Lieferung in 4 handlichem Koffern

Jedes Tool kann ausgeliehen und finanziert werden.



Presswerkzeug Set PT 76114

Set beinhaltet: Presswerkzeug mit 2m Hydraulikschlauch (pro Seite), 1x Hydraulikschlauch 5m mit Verteilblock, Inlays, Koffer

Artikel Nr.	d	A	B	C	D	F	G	øy	K	K (geschlossen)	Presszeit (ø,sec)	Gewicht (kg)	VE (Stk.)
HLK-61PS-76114	76-114	137	223	192-209	195	211.5	315.2	117.95	425	321	20-30	32	1

HAELOK® Werkzeugeinsätze HLK-61 PI

Für die Presstools PT1228, PT3060 & PT76114 sind Werkzeugeinsätze für die Rohraussendurchmesser von 12 bis 114 mm erhältlich. Somit kann ein weiterer Einsatzbereich mit nur einem Werkzeug abgedeckt werden. Die HAELOK®-Werkzeugeinsätze aus gehärtetem Stahl werden magnetisch im Werkzeug festgehalten.

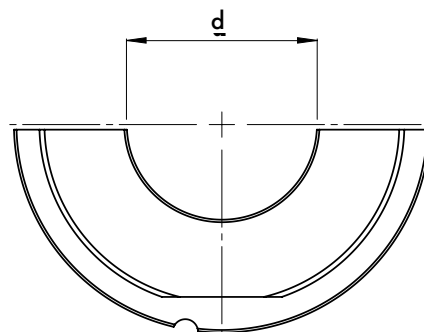


ONLINE-INFO



Technische Daten

- Für Rohraussendurchmesser von 12 mm bis 114 mm
- CE-konform und TÜV-zertifiziert
- Gehärtetes Material
- Magnetisch für Presswerkzeuge



Presswerkzeugeinsätze für Presswerkzeug PT1228

Für das Presstool PT1228 sind Werkzeugeinsätze für die Rohraussendurchmesser von 12 bis 28 mm erhältlich.

Artikel Nr.	für Fittings der Größen:	DN	d	VE (Stk.)
HLK-61 PI-1213	12		16.5	Set
HLK-61 PI-1516	15,16		20.5	Set
HLK-61 PI-1718	17,18	10	22.5	Set
HLK-61 PI-20	20		24.5	Set
HLK-61 PI-2122	21,22	15	26.5	Set
HLK-61 PI-25	25		29.5	Set
HLK-61 PI-26	26	20	31.5	Set
HLK-61 PI-28	28		32.5	Set

Presswerkzeugeinsätze für Presswerkzeug PT3060

Für das Presstool PT3060 sind Werkzeugeinsätze für die Rohraussendurchmesser von 30 bis 60 mm erhältlich.

Artikel Nr.	für Fittings der Grössen:	DN	d	VE (Stk.)
HLK-61 PI-30	30		37.5	Set
HLK-61 PI-33	33	25	41.5	Set
HLK-61 PI-35	35		42.5	Set
HLK-61 PI-38	38		45.5	Set
HLK-61 PI-42	42	32	49.5	Set
HLK-61 PI-48	48	40	55.5	Set
HLK-61 PI-60	60	50	68	Set

Presswerkzeugeinsätze für Presswerkzeug-Set PT76114

Für das Presstool PT76114 sind Werkzeugeinsätze für die Rohraussendurchmesser von 76 bis 114 mm dem Werkzeug beiliegend.

Artikel Nr.	für Fittings der Grössen:	DN	d	VE (Stk.)
HLK-61 PI-76	76	65	85	Set
HLK-61 PI-88	88	80	99.2	Set
HLK-61 PI-114	114	100	128.5	Set

Bitte bestellen Sie die entsprechenden Werkzeugeinsätze separat (ausser bei PT76114): Ein Set (ausser PI-114) besteht aus vier Teilen und kann einfach im Transportkoffer aufbewahrt werden.

Zoll und Metrische Fittinge mit welchem Press-Tool und passenden Inlay

Für Fittinge HLK-10 und HLK-12. Bitte kontaktieren Sie uns für Fittinge HLK-12.

Rohr Aussen-Durchmesser	DN	Fittinggrösse	Presstool PT 0613 6 - 13 mm	Presstool PT 1228 12 - 28 mm Inlay 4er Set	Presstool PT 3060 30 - 60 mm Inlay 4er Set	Presstool PT 76114 76 - 114 mm Inlay
10	6	10	HLK-61 PT-0613			
12		12	HLK-61 PT-0613	HLK-61 PI-1213		
1/4"	8	13	HLK-61 PT-0613	HLK-61 PI-1213		
15		15		HLK-61 PI-1516		
16		16		HLK-61 PI-1516		
3/8"	10	17		HLK-61 PI-1718		
18		18		HLK-61 PI-1718		
20		20		HLK-61 PI-20		
1/2"	15	21		HLK-61 PI-2122		
22		22		HLK-61 PI-2122		
25		25		HLK-61 PI-25		
3/4"	20	26		HLK-61 PI-26		
28		28		HLK-61 PI-28		
30		30			HLK-61 PI-30	
1"	25	33			HLK-61 PI-33	
35		35			HLK-61 PI-35	
38		38			HLK-61 PI-38	
1 1/4"	32	42			HLK-61 PI-42	
1 1/2"	40	48			HLK-61 PI-48	
2"	50	60			HLK-61 PI-60	
2 1/2"	65	76				HLK-61 PI-76
3"	80	88				HLK-61 PI-88
4"	100	114				HLK-61 PI-114

HAELOK® Werkzeugzubehör

Zusätzlich zu den HAELOK®-Werkzeugeinsätzen sind für die Presstools PT 0613, PT 1228, PT3060 & PT76114 Werkzeugkoffer, Batterien, Hydraulik-Einheit, Hochdruckschlauch und für die Montage der HAELOK®-Fittings ein Markierungstool erhältlich.



ONLINE-INFO



Transportkoffer für Presswerkzeuge

Produkt	Artikel Nr.	Länge	Breite	Tiefe	Gewicht (g)	VE (Stk.)
Transportkoffer für PT0613	HLK-61PC-0613	446	313	110	1490	1
Transportkoffer für PT1228	HLK-61PC-1228	571	393	160	3080	1
Transportkoffer für PT3060	HLK-61PC-3060	571	393	160	3080	1
Transportkoffer für PT76114 (Werkzeug)	HLK-61PC-76114-1	575	470	205	2000	1
Transportkoffer für PT76114 (Einsatz)	HLK-61PC-76114-2	575	470	270	2000	1

Akku-/Ladegerät

Produkt	Artikel Nr.	VE (Stk.)
Akku 12 V 1,5Ah-Li-ion	HLK-61BA-15	1
Akku 12 V 3,0Ah-Li-ion	HLK-61BA-30	1
Akkuladegerät 230 V	HLK-61BA-CH-EU	1

Markierungstool

Produkt	Artikel Nr.	VE (Stk.)
Markierungstool 10 - 60.3 mm	HLK-61MA-0660	1
Markierungstool 76 - 114 mm	HLK-61MA-76114	1

Hydraulik-Unit HA11

Produkt	Artikel Nr.	Länge	Breite	Tiefe	Gewicht (g)	VE (Stk.)
Hydraulik-Einheit	HLK-61PC-230-V02	420	425	260	26700	1

i

Technische Details

Hydraulik:
 Betriebsdruck: 700bar max
 Niederdruck Förderleistung: 4,0 l/min
 Hochdruck Förderleistung: 0,34 l/min
 Öl-Volumen (nutzbar): 4,0 l
 Tank-Volumen: 5,0 l

Elektro-Motor:
 Anschlussspannung: 230V/50Hz
 Motorleistung: 0,37kW
 Motorstrom: 3,7A

Hochdruckschlauch DN06

Produkt	Artikel Nr.	Länge	Arbeitsdruck	Verbinder	VE (Stk.)
PH H5	HLK-61PH-H5-01	5m	700bar	flach dichtende Steckverbindung und Stecker 700bar IGN ¼" mit Schutzkappen	1

**Alle Tools können ausgeliehen
und finanziert werden!**

Für mehr Informationen melden Sie sich unter sales@haelok.com.



HAELOK® INSTALLATION GUIDE

HAELOK® bietet ein System, mit dem schnell leckagefreie Rohrverbindungen hergestellt werden können.

Wichtig hierbei ist die richtige Montage. Die Rohrverbindung muss starke Belastungen, Drücke, Vibrationen und Temperaturschwankungen aushalten, was durch eine genaue Beachtung der Kombination von vorgeschriebenen Rohren, HAELOK®-Fittings und Presswerkzeugen erreicht wird.

Garantieren Sie mit geschulten Mitarbeitern die Funktionssicherheit anhand der Montagevorschriften und bieten Sie immer die konstant hohe Qualität passende der Pressverbindung.

HAELOK®. EINFACH. PRAKTISCH. SAUBER.



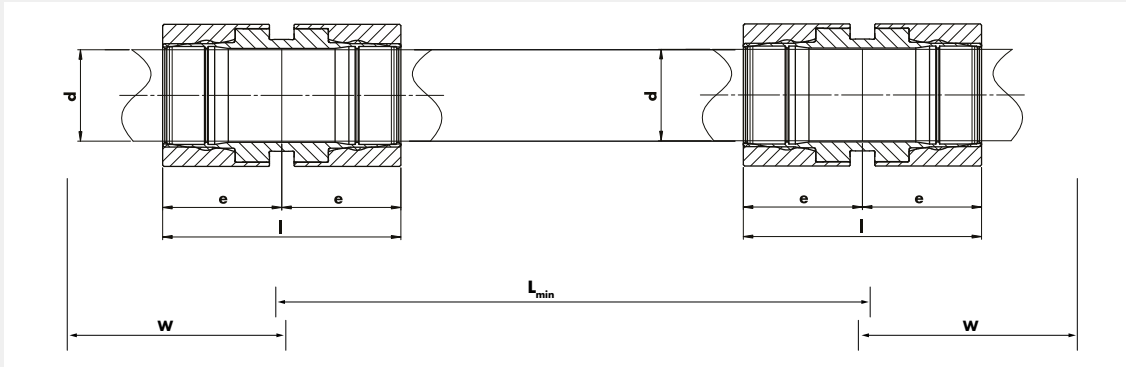
HAELOK® HANDBUCH

HAELOK® setzt auf Qualität und das geht weit über die Herstellung der Fittings hinaus: Es ist unser Anliegen, allen Anwender:innen einen guten Einstieg in die Verbindungswelt der HAELOK AG zu geben. Wir schulen Ihre Mitarbeitenden persönlich vor Ort. Jeder Teilnehmende erhält nach abgeschlossener Schulung sein persönliches Handbuch.

HAELOK®. GESCHULT. KOMPETENT.

HAELOK® INSTALLATIONSDetails.

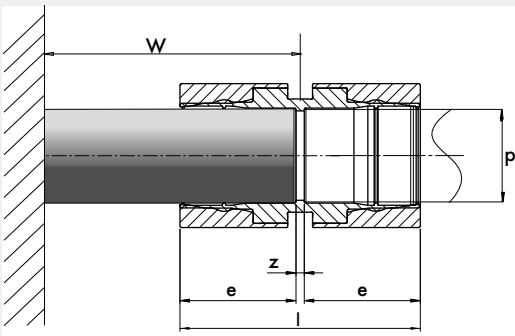
Minimale Länge des Rohres bei Reparaturanwendungen (L_{min})



Presswerkzeug	L_{min}^*	W	l	e
PT0613	60	200	37	18.5
PT1228	116	90	52	26
PT3060	174	130	87	43.5
PT 76114	290	200	155	75.5

* L_{min} = Breite des Werkzeuges vor dem Pressen

Minimale Einbaulänge für das Werkzeug (W)



Presswerkzeug	W	l verpresst	l unverpresst	e	z
PT0613	200	37	46	17	3
PT1228	90	52	61	25	2
PT3060	130	87	107	42	3
PT 76114	200	155	195.5	75.5	4

*W= minimaler Abstand des Werkzeuges von der Wand

HAELOK®

ANWENDUNGSSCHRITTE.



1. Messen

Messen Sie die Rohrgrösse und Wandstärke und überprüfen Sie die gemessenen Werte mit unseren Toleranzen auf den Seiten 14-17 in diesem Katalog. Sollten hier Fragen entstehen, melden Sie sich gern bei uns.



2. Ablängen

Schneiden Sie das Rohr an der entsprechenden Stelle zur Verwendung unserer Fittings ab (Toleranz $\pm 5^\circ$). Wollen Sie unsere Fittings bei einem vorisoliertem Rohr nutzen, schälen Sie zuerst die Isolierung ab.



3. Entgraten und Abschleifen

Entgraten Sie die beim Ablängen entstandene Schnittseite innen und aussen. Entfernen Sie lose Rostflecken, Riefen und Schmutz. Benutzen Sie hierzu keinen Winkelschleifer. Rohroberfläche mit einem Rohrbandschleifer metallisch blank schleifen im Pressbereich. Endschief mit Körnung von mindestens P120 oder höher.



4. Markieren

Verwenden Sie zur Markierung der Fitting-Lage das HAELOK® Markierungstool. Falls Sie das Tool nicht zur Hand haben können Sie auch am Ende des unverpressten Fittings markieren, damit Sie einen Kontrollpunkt für eine erfolgreiche Verpressung haben.



5. Einfügen

Führen Sie das Rohr bis zum Anschlag des Fittings ein. Vergewissern Sie sich hierbei, dass die Einstecktiefe korrekt ist.



6. Ansetzen

Setzen Sie das Presswerkzeug an und beachten Sie dabei, dass der Einsatz des Presswerkzeuges in die Nut des Fittings passt. Schliessen Sie das Werkzeug, bis es verriegelt.



7. Verpressen

Nun müssen Sie nur noch den Pressknopf an der Hydraulikeinheit betätigen und der Pressvorgang wird gestartet. Der Vorgang stoppt automatisch wenn das Fitting verpresst ist.



Fertig! Machen Sie noch eine Sichtkontrolle anhand Ihrer Markierung und schon haben Sie die perfekte Verbindung.



Nicht vergessen: Fittings müssen ohne Druck und Spannung installiert werden. Nur ausgebildetem Personal ist es erlaubt mit den HAELOK® Presswerkzeugen zu arbeiten.



**KEINE SPEZIELL
AUSGEBILDETEN FACHKRÄFTE**

Bedeutet geringere Ausbildungs- und Einsatzkosten
und beschleunigte Auftragsabwicklung.



**SCHULUNG IN THEORIE
UND IN PRAXIS**

Führt zu geringeres Verletzungsrisiko und
80% schnellere Installationszeit.



**ANWENDER BETREUUNG
VOR ORT**

Reduziert den Aufwand,
bei gleichbleibender Qualität.

HAELOK® SCHULUNG UND ANWENDERBETREUUNG

Das HAELOK®-System ist die Lösung zum Loslegen und Umsetzen, ohne dass Sie wochenlange Ausbildungen durchlaufen müssen. Wir schulen und trainieren mit Fachkompetenz, sowohl Theorie als auch Praxis, Ihr gesamtes Team, Ihre Partner und/oder Kunden. Besonderes Augenmerk richten wir dabei auf die Erstanwendung des HAELOK®-System und sind gerne auch bei den entsprechenden Installationen mit dabei.

Das Konzept der HAELOK®-Schulung und Anwenderbetreuung verspricht Mehrwert durch Sicherheit bei der Anwendung und Praxistips von unseren Profis.

Ausgebildeten Fachkräfte sind notwendig, denn Dank dem anwenderfreundlichen Presstools ist die Verbindung sicher und dicht innerhalb einer Minute hergestellt.

**HAELOK®.
EINFACH. GESCHULT. KOMPETENT.**





SCHULUNG VOR ORT - EGAL WO SICH IHR TEAM BEFINDET.

Unsere Experten reisen mit dem entsprechenden Equipment gleich zu Ihnen vor Ort: egal ob beim Kennenlernen des HAELOK®-System in Ihren Unternehmensräumlichkeiten oder bei der Erstanwendung direkt auf der Baustelle.



UNVERBINDLICHES KENNENLERNEN BEI EINEM HAELOK®-WEBINAR

Erleben Sie, wie das einfache, dauerhafte und wartungsfreie HAELOK® Pressverbindungssystem mit optimalem Personaleinsatz nachhaltig den Leitungsbau beschleunigt.

Nehmen Sie an einem unserer Webinare teil!
Alle Informationen finden Sie auf unserer Website.



HAELOK® PERSÖNLICH VOR, WÄHREND UND NACH DER INSTALLATION

Die HAELOK® legt grossen Wert auf den persönlichen Kontakt und das Feedback der Benutzer und Anwender unseres Systems. Aus diesem Grund schulen und trainieren wir ihr Team vollumfänglich in der Theorie wie auch in der Praxis. Besonderen Stellenwert hat dabei die Anwendung und Handhabung des Systems inkl. klare Anweisung und Handhabung der Gerätetechnik, also der Presstools.

Die Schulungen finden bei Ihnen vor Ort statt, sodass sich Ihr Team nicht länger als nötig von ihrer Aufgabe entfernen muss. Das spart Zeit und natürlich Kosten.

Die absolvierte Schulung endet mit einer theoretischen und praktischen Prüfung für den Anwender; ist 3 Jahre gültig und hat einen Wert von 114.90 EURO pro Person. Erschwinglich günstig, verglichen mit anderen fachlichen Schulungen.



PERSÖNLICH GESCHULT UND ZERTIFIZIERT

HAELOK® setzt auf Qualität. Jeder Teilnehmende erhält nach abgeschlossener Schulung sein persönliches Zertifikat.

HAELOK® KONTAKTINFORMATION.



ADRESSE

HAELOK AG
Rütistrasse 26 | 8952 Schlieren
Schweiz

Versand der Ware erfolgt durch unser eigenes Lager in Süddeutschland.



SERVICE

Unser internationales Team steht Ihnen bei allen Fragen und Anliegen zur Verfügung.

+41 43 501 4550
sales@haelok.com



WEBSEITE



Alles rund um das HAELOK® System und das Unternehmen HAELOK AG.

www.haelok.com



SOCIAL MEDIA



Folgen Sie uns und bleiben Sie informiert in der Welt von HAELOK®.

https://linkedin.com/company/haelok



NEWSLETTER



Erfahren Sie alle Neuigkeiten zu Produkten, Service, Aktionen und Events aus der Welt von HAELOK®.

www.haelok.com/newsletter



**HAELOK®. ERFINDER.
VORREITER. TAKTGEBER.**



HAELOK AG

Rütistrasse 26 | 8952 Schlieren | Schweiz

+41 43 501 4550

sales@haelok.com

www.haelok.com

**EIN INNOVATIVES UNTERNEHMEN.
EINE STARKE MARKE. HAELOK®.**



Impressum

HAELOK AG Gesamtkatalog gültig ab 15.01.2025, Deutsche Version Bestellcode: HLK-90-HK-D20-01
Herausgeber und für Inhalt verantwortlich: HAELOK AG, Rütistrasse 26, 8952 Schlieren, Schweiz, +41 43 501 4550, sales@haelok.com
Technische Änderungen und Verfügbarkeit vorbehalten. Für den Verkauf gelten unsere AGB (abrufbar auf unserer Website: www.haelok.com).

www.haelok.com